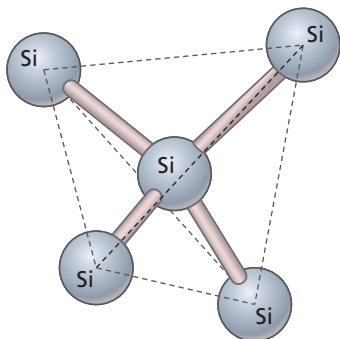


I SEMICONDUTTORI

Oltre che nei metalli, nei liquidi e nei gas possiamo avere correnti elettriche anche nei **semiconduttori** (per esempio il silicio e il germanio), che sono materiali solidi con una resistività intermedia tra quella dei conduttori e quella degli isolanti.

Gli atomi del silicio formano un reticolo cristallino: ogni atomo si lega ad altri quattro atomi adiacenti mettendo in comune quattro elettroni.

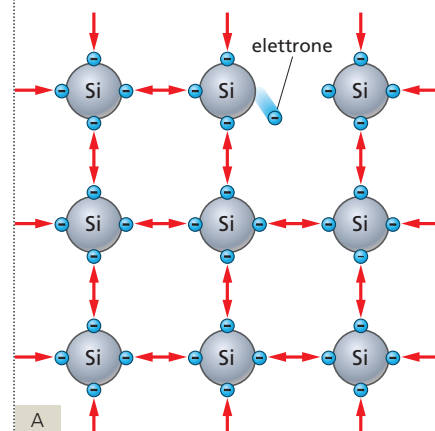
In una simile struttura non ci sono cariche elettriche che si possono muovere. Quindi il silicio dovrebbe essere un isolante. Ma ciò è vero soltanto a bassa temperatura.



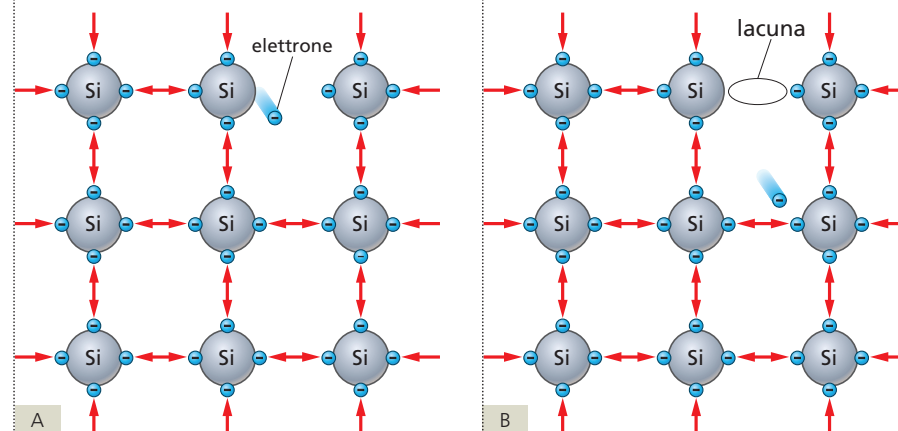
Rappresentazione ideale

Nelle figure a lato il reticolo cristallino è disegnato planare per chiarezza. In realtà gli atomi sono legati tra loro nella struttura tetraedrica mostrata nella figura sopra.

► Quando la temperatura è abbastanza elevata, il moto di agitazione termica riesce a rompere qualche legame, allontanando uno degli elettroni dal proprio atomo.

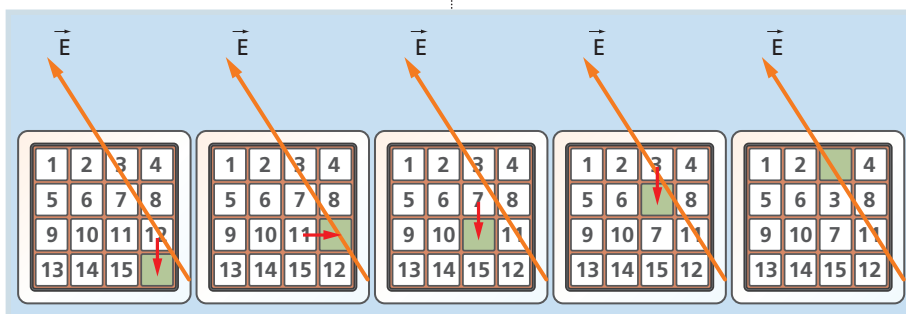


► Nel punto da cui è «sfuggito» l'elettrone dall'atomo rimane un posto libero, che si chiama *lacuna* e si comporta come se fosse una carica positiva.



Il moto delle lacune in un semiconduttore è simile a quello del posto libero che rimane nel gioco del «Quindici»: le pedine numerate rappresentano gli elettroni, che si muovono nel verso opposto a quello del vettore campo elettrico \vec{E} .

Ogni moto di una pedina provoca lo spostamento nel verso opposto del posto vuoto (lacuna). Come si vede dalla figura a sinistra, alla fine la lacuna si è mossa nel verso di \vec{E} , comportandosi come una carica positiva.



In un semiconduttore la corrente elettrica è generata dal moto degli elettroni (negativi) e da quello delle lacune (positive).

È possibile aumentare il numero di portatori di carica di un semiconduttore, inserendo in esso atomi di altri elementi chimici che, a seconda dei casi, possono aumentare il numero di elettroni di conduzione (**semiconduttore di tipo n**, cioè negativo) o di lacune (**semiconduttore di tipo p**, cioè positivo). Questa operazione si chiama *drogaggio* del semiconduttore.

Unendo in modo opportuno semiconduttori di tipo *n* e *p* si ottengono diversi dispositivi elettronici, come i *transistori* e le *celle fotovoltaiche*. I transistori servono per amplificare la corrente oppure funzionano come interruttori.

Nei computer si sfrutta il comportamento del transistor come interruttore: al passaggio della corrente si associa il valore binario 1, mentre all'assenza di corrente si associa il valore 0. Si costruiscono così i *circuiti digitali* capaci, per esempio, di eseguire calcoli.

Le celle fotovoltaiche

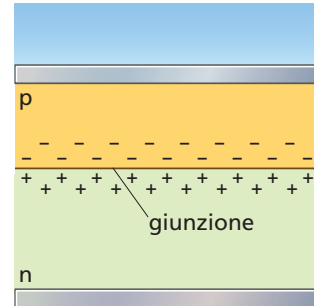
Le **celle fotovoltaiche** sono dispositivi che trasformano l'energia solare in energia elettrica.

Una cella fotovoltaica (figura a destra) è costituita da uno strato semiconduttore di tipo *n* e uno di tipo *p* (questa struttura si chiama *giunzione n-p*).

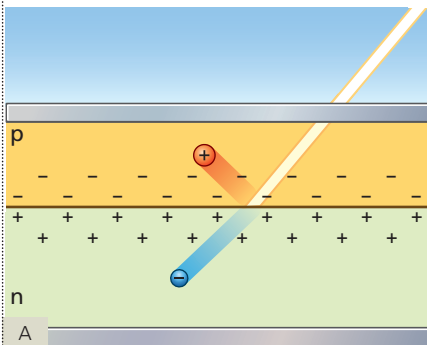
Alla giunzione, il semiconduttore di tipo *p*, ricco di lacune, accoglie un certo numero di elettroni e si carica negativamente. Di conseguenza, il semiconduttore di tipo *n*, che ha perso elettroni, acquista una carica positiva.

La luce attraversa il semiconduttore di tipo *p*, che è sottile, e porta energia nella zona di giunzione. Questa energia può allontanare un elettrone da un atomo di silicio, lasciando una lacuna.

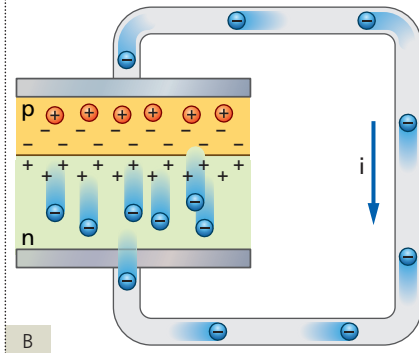
Si genera così una corrente elettrica dovuta all'energia solare.



► Gli elettroni sono attirati dalla carica positiva nella zona di tipo *n*, mentre la lacuna si muove nel semiconduttore di tipo *p*.



► Gli elettroni possono passare dal semiconduttore di tipo *n* a quello di tipo *p* attraverso un filo conduttore esterno.



Le celle fotovoltaiche sono ancora piuttosto costose e non molto efficienti (per ogni 100 joule di energia solare che ricevono, in media ne trasformano in energia elettrica soltanto 15). Il loro uso è conveniente quando non è possibile (o è troppo costoso) un allacciamento alla normale rete elettrica (fotografia a destra). Tuttavia, tra non molti anni si produrranno celle più efficienti e i generatori fotovoltaici diventeranno vantaggiosi da un punto di vista economico.



DOMANDA

► Completa la tabella, indicando quali sono le cariche che costituiscono la corrente elettrica.

	<i>Electroni</i>	<i>Ioni -</i>	<i>Ioni +</i>	<i>Lacune</i>
Metalli	X			
Soluzioni elettrolitiche				
Gas a bassa pressione				
Semiconduttori				