

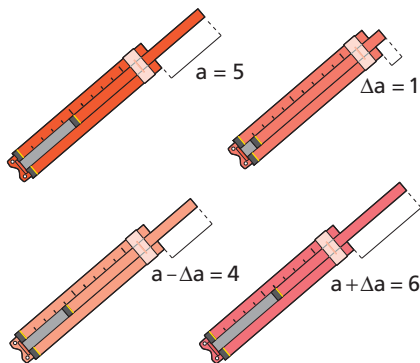
DIMOSTRAZIONE DELLE FORMULE SULLE INCERTEZZE

Dimostriamo ora le formule che forniscono gli errori sulla somma e sul prodotto di misure.

Dimostrazione dell'errore sulla somma

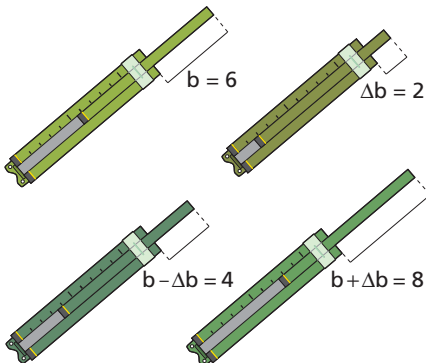
Indichiamo con \bar{a} e \bar{b} i valori misurati per le grandezze a e b . Tenendo conto degli errori Δa e Δb ,

► il valore sperimentale della grandezza a può variare tra $\bar{a} - \Delta a$ e $\bar{a} + \Delta a$,



A

► mentre quello di b è compreso tra $\bar{b} - \Delta b$ e $\bar{b} + \Delta b$.



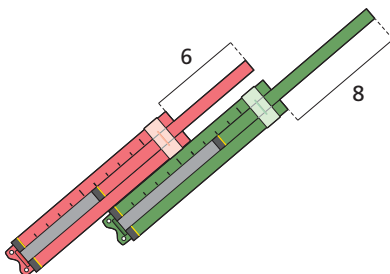
B

Consideriamo ora la grandezza x , somma di a e di b : $x = a + b$.

► Il massimo valore di x , x_{\max} , si ottiene prendendo i valori più grandi di a e di b , cioè $\bar{a} + \Delta a$ e $\bar{b} + \Delta b$:

$$x_{\max} = \bar{a} + \Delta a + \bar{b} + \Delta b.$$

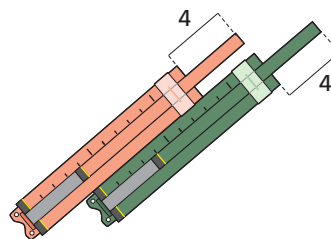
$x_{\max} =$



A

► Il minimo valore di x , x_{\min} , si ha scegliendo i valori più piccoli di a e di b , cioè $\bar{a} - \Delta a$ e $\bar{b} - \Delta b$:

$$x_{\min} = \bar{a} - \Delta a + \bar{b} - \Delta b.$$



B

L'errore su x è allora dato dalla formula per l'errore massimo:

$$\begin{aligned} \Delta(a + b) &= \frac{x_{\max} - x_{\min}}{2} = \frac{\bar{a} + \Delta a + \bar{b} + \Delta b - (\bar{a} - \Delta a + \bar{b} - \Delta b)}{2} = \\ &= \frac{\bar{a} + \bar{b} - \bar{a} - \bar{b} + \Delta a + \Delta b + \Delta a + \Delta b}{2} = \frac{2\Delta a + 2\Delta b}{2} = \Delta a + \Delta b. \end{aligned}$$

Abbiamo così dimostrato che

$$\Delta(a + b) = \Delta a + \Delta b. \quad (1)$$

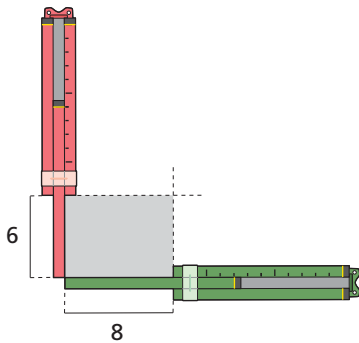
Con un procedimento analogo si dimostra anche l'errore sulla differenza.

Dimostrazione dell'errore sul prodotto

Consideriamo una nuova grandezza x , prodotto di a e di b : $x = a \cdot b$.

► Il massimo valore di x , x_{\max} , si ottiene prendendo i valori più grandi di a e di b , cioè $\bar{a} + \Delta a$ e $\bar{b} + \Delta b$:

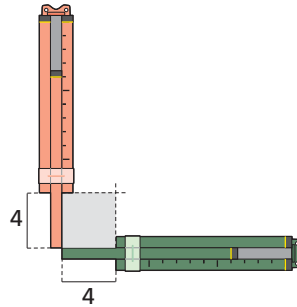
$$x_{\max} = (\bar{a} + \Delta a) \cdot (\bar{b} + \Delta b).$$



A

► Il minimo valore di x , x_{\min} , si ha scegliendo i valori più piccoli di a e di b , cioè $\bar{a} - \Delta a$ e $\bar{b} - \Delta b$:

$$x_{\min} = (\bar{a} - \Delta a) \cdot (\bar{b} - \Delta b).$$



B

Calcoliamo prima

$$\begin{aligned} x_{\max} &= (\bar{a} + \Delta a) \cdot (\bar{b} + \Delta b) = \bar{a} \cdot \bar{b} + \bar{a} \cdot \Delta b + \bar{b} \cdot \Delta a + \Delta a \cdot \Delta b \cong \\ &\cong \bar{a} \cdot \bar{b} + \bar{a} \cdot \Delta b + \bar{b} \cdot \Delta a. \end{aligned}$$

Nella formula precedente abbiamo trascurato il termine $\Delta a \cdot \Delta b$. Infatti in generale gli errori Δa e Δb sono molto più piccoli dei valori misurati \bar{a} e \bar{b} . Quindi il termine $\bar{a} \cdot \bar{b}$ è il più grande, seguito dai prodotti $\bar{a} \cdot \Delta b$ e $\bar{b} \cdot \Delta a$; infine, il prodotto $\Delta a \cdot \Delta b$ è ancora più piccolo e, quindi, trascurabile.

Con un procedimento analogo si ricava la formula

$$x_{\min} \cong \bar{a} \cdot \bar{b} - \bar{a} \cdot \Delta b - \bar{b} \cdot \Delta a.$$

Siamo ora in grado di calcolare l'errore sul prodotto:

$$\begin{aligned} \Delta(a \cdot b) &= \frac{x_{\max} - x_{\min}}{2} = \\ &= \frac{\bar{a} \cdot \bar{b} + \bar{a} \cdot \Delta b + \bar{b} \cdot \Delta a - (\bar{a} \cdot \bar{b} - \bar{a} \cdot \Delta b - \bar{b} \cdot \Delta a)}{2} = \\ &= \frac{\bar{a} \cdot \bar{b} - \bar{a} \cdot \bar{b} + \bar{a} \cdot \Delta b + \bar{b} \cdot \Delta a + \bar{a} \cdot \Delta b + \bar{b} \cdot \Delta a}{2} = \\ &= \frac{2\bar{a} \cdot \Delta b + 2\bar{b} \cdot \Delta a}{2} = \bar{a} \cdot \Delta b + \bar{b} \cdot \Delta a. \end{aligned}$$

Abbiamo così ottenuto il valore dell'errore sul prodotto di due valori:

$$\Delta(a \cdot b) = \bar{a} \cdot \Delta b + \bar{b} \cdot \Delta a \quad (2)$$

Dividendo i due membri dell'equazione precedente per $\bar{a} \cdot \bar{b}$ otteniamo la formula che fornisce l'errore relativo per il prodotto:

$$\frac{\Delta(a \cdot b)}{\bar{a} \cdot \bar{b}} = \frac{\bar{a} \cdot \Delta b + \bar{b} \cdot \Delta a}{\bar{a} \cdot \bar{b}} = \frac{\bar{a} \cdot \Delta b}{\bar{a} \cdot \bar{b}} + \frac{\bar{b} \cdot \Delta a}{\bar{a} \cdot \bar{b}} = \frac{\Delta b}{\bar{b}} + \frac{\Delta a}{\bar{a}}. \quad (3)$$

In modo simile, si dimostra anche la formula per il quoziente.

ESERCIZI

DOMANDE SUI CONCETTI

1 Test. Date due misure $a = \bar{a} \pm \Delta a$ e $b = \bar{b} \pm \Delta b$, considera la grandezza derivata $y = a/b$. Il *massimo* valore che può essere assunto dalla grandezza y è:

- A $\frac{\bar{a} + \Delta a}{\bar{b} - \Delta b}$.
- B $\frac{\bar{a} + \Delta a}{\bar{b} + \Delta b}$.
- C $\frac{\bar{a} - \Delta a}{\bar{b} - \Delta b}$.
- D $\frac{\bar{a} - \Delta a}{\bar{b} + \Delta b}$.

2 Test. Date due misure $a = \bar{a} \pm \Delta a$ e $b = \bar{b} \pm \Delta b$, considera la grandezza derivata $y = a/b$. Il *minimo* valore che può essere assunto dalla grandezza y è:

- A $\frac{\bar{a} + \Delta a}{\bar{b} - \Delta b}$.
- B $\frac{\bar{a} + \Delta a}{\bar{b} + \Delta b}$.
- C $\frac{\bar{a} - \Delta a}{\bar{b} - \Delta b}$.
- D $\frac{\bar{a} - \Delta a}{\bar{b} + \Delta b}$.

3 ★★★ Date due misure $a = \bar{a} \pm \Delta a$ e $b = \bar{b} \pm \Delta b$, si considera una grandezza c data dalla loro differenza: $c = a - b$.

► Scrivi il valore *massimo* c_{\max} che può essere assunto da c .

4 ★★★ Date due misure $a = \bar{a} \pm \Delta a$ e $b = \bar{b} \pm \Delta b$, si considera una grandezza c data dalla loro differenza: $c = a - b$.

► Scrivi il valore *minimo* c_{\min} che può essere assunto da c .

5 ★★★ Date due misure $a = \bar{a} \pm \Delta a$ e $b = \bar{b} \pm \Delta b$, si considera una grandezza c data dalla loro differenza: $c = a - b$.

► Seguendo il metodo utilizzato nel paragrafo precedente nel caso della somma, determina qual è l'incertezza sulla differenza di grandezze. (Suggerimento: risolvi prima gli esercizi 3 e 4.)