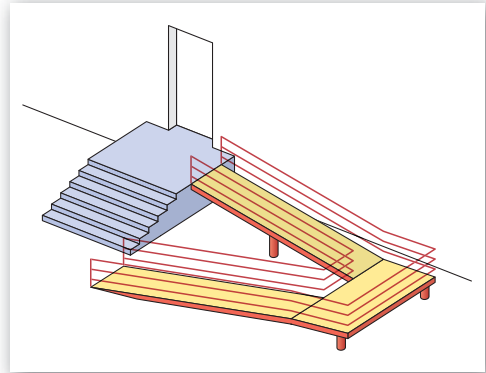


# REALTÀ E MODELLI SCHEDE DI LAVORO

## 1 La rampa di accesso

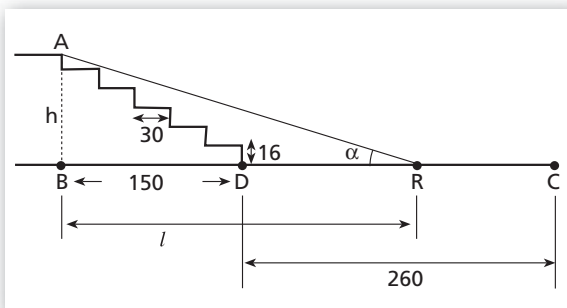
Per accedere a un edificio pubblico ci sono 6 gradini alti 16 cm e profondi 30 cm; è necessario costruire una rampa di accesso per carrozzine. La normativa prevede che la massima pendenza (ovvero il rapporto tra lo spostamento verticale e quello orizzontale) delle rampe sia dell'8%.

- ▶ Qual è il massimo angolo che una rampa può formare con l'orizzontale?
- ▶ Lo spazio disponibile di fronte alla base della scala è di 260 cm. Una rampa che costeggia la scala occupando tutto lo spazio a essa antistante è a norma?
- ▶ Lungo la parete dell'edificio di fianco alla scala si può costruire una rampa doppia, come in figura (ciascuna delle due rampe si può sviluppare, in orizzontale, per 650 cm). In questo modo risulta a norma? Di quanto risulta inclinata?



(SUGGERIMENTO In un triangolo  $ABC$  rettangolo in  $B$ , si ha  $\overline{AB} = \overline{BC} \cdot \operatorname{tg} \widehat{ACB}$ .)

- ▶ Sia  $h$  l'altezza cui arriva la rampa,  $l$  la lunghezza in orizzontale e  $\alpha$  l'angolo formato dalla rampa con l'orizzontale (la lunghezza della rampa è perciò  $\sqrt{h^2 + l^2}$ ). Secondo la normativa deve essere  $\frac{h}{l} \leq 8\%$ ; nel triangolo rettangolo si ha  $h = l \cdot \operatorname{tg} \alpha$ , che sostituito nella relazione precedente dà  $\operatorname{tg} \alpha \leq 0,08$ , da cui si ottiene  $\alpha \leq 4,57^\circ$  (con  $\alpha$  positivo).



◀ Figura 1

- ▶ Sulla base della figura 1 si ha  $\overline{AB} = 6 \cdot 16 = 96$  cm,  $\overline{BC} = \overline{BD} + \overline{DC} = 5 \cdot 30 + 260 = 410$  cm. Nell'ipotesi di minor pendenza, in cui  $R \equiv C$ , si ha:

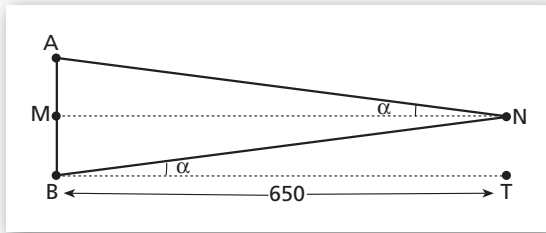
$$\operatorname{tg} \alpha = \frac{96}{410} \approx 0,23 \rightarrow \alpha \approx \operatorname{arctg} 0,23 = 13^\circ.$$

In tal caso, quindi, la rampa non risulta a norma.

- ▶ Sulla base della figura 2 e dei dati noti si ha  $\overline{AB} = 96$  cm,  $\overline{BT} = \overline{MN} = 650$  cm,  $\widehat{TBN} = \widehat{MNA} = \alpha$  e deve essere  $\overline{NT} + \overline{AM} = 96$  cm ovvero:

$$(650 \cdot \operatorname{tg} \alpha) \cdot 2 = 96 \rightarrow \operatorname{tg} \alpha = \frac{96}{1300} \rightarrow \alpha \approx 4,22^\circ.$$

In questo modo la rampa risulta a norma.



◀ Figura 2

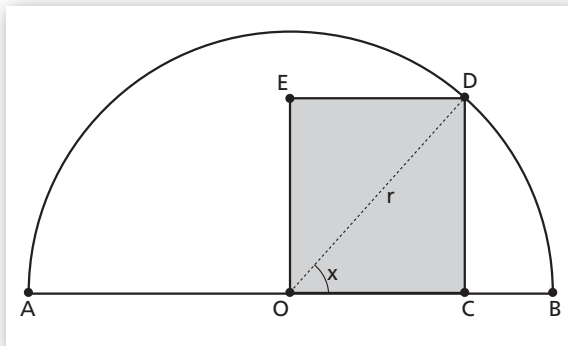
**2 La galleria**

Un autocarro transita, sulla sua corsia di marcia, attraverso una galleria di sezione semicircolare di raggio 6 m.

► Determina l'area di ingombro massima che l'autocarro può avere (intesa come l'area della sezione trasversale del veicolo).

(SUGGERIMENTO In un triangolo  $ABC$  rettangolo in  $B$ , si ha  $\overline{AB} = \overline{AC} \cdot \sin \widehat{ACB}$  e  $\overline{BC} = \overline{AC} \cdot \cos \widehat{ACB}$ .)

► Schematizziamo la situazione con la seguente figura.



◀ Figura 3

L'area da calcolare è rappresentata dalla superficie del rettangolo  $OCDE$  (il veicolo rimane su una sola corsia, quindi può occupare solo la corsia di sua pertinenza). Esprimiamo i lati della figura in funzione dell'angolo  $\widehat{DOC} = x$ :

$$\overline{CD} = \text{■}; \quad \overline{OC} = \text{■};$$

$$\text{Area} = \overline{CD} \cdot \overline{OC} = \text{■} \cdot \text{■} = r^2 \text{■} = \frac{1}{2} r^2 \text{■}.$$

Il valore di ■ è massimo quando ■ = 1 cioè ■ =  $\frac{\pi}{2}$  → ■ =  $\frac{\pi}{4}$ , dal quale si ricava:

$$\overline{CD} = \text{■} = 6 \cdot \text{■} \simeq 4,24 \text{ m};$$

$$\overline{OC} = \text{■} = 6 \cdot \text{■} \simeq 4,24 \text{ m};$$

$$\text{Area} = \overline{CD} \cdot \overline{OC} = (4,24)^2 \text{ m}^2 \simeq 17,98 \text{ m}^2.$$

L'area massima della superficie della sezione del rimorchio corrisponde a una sezione quadrata di circa 18 m<sup>2</sup>.

**3 Il gioco del golf**

Una pallina da golf viene lanciata con una velocità iniziale  $v_0$  m/s; la traiettoria iniziale forma un angolo  $\alpha$  con il terreno, orizzontale. Se la distanza che la pallina riesce a raggiungere è espressa dalla relazione

$$d = \frac{2(v_0)^2 \operatorname{sen} \alpha \cos \alpha}{g} \quad (g \text{ è costante e vale } 9,8 \text{ m/s}^2):$$

- ▶ come si può esprimere la distanza  $d$  in funzione dell'angolo  $2\alpha$ ?
- ▶ Quanto vale l'angolo  $\alpha$  se la velocità iniziale è di 40 m/s e la distanza raggiunta è di 83 m?

▶ Sostituendo  $2 \operatorname{sen} \alpha \cos \alpha$  con l'espressione equivalente   otteniamo:

$$d = \frac{2(v_0)^2 \operatorname{sen} \alpha \cos \alpha}{g} = \frac{\text{span style="background-color: yellow; border: 1px solid black; padding: 2px;"> }}{g}.$$

▶ Sostituendo i dati  $v_0 = 40$  e  $d = 83$  nella relazione precedente otteniamo:

$$\text{span style="background-color: yellow; border: 1px solid black; padding: 2px;"> } = \frac{\text{span style="background-color: yellow; border: 1px solid black; padding: 2px;"> } \operatorname{sen}(2\alpha)}{9,8} \rightarrow \alpha = \text{span style="background-color: yellow; border: 1px solid black; padding: 2px;"> } \cdot \operatorname{arcsen}\left(\text{span style="background-color: yellow; border: 1px solid black; padding: 2px;"> }\right) \simeq 15^\circ.$$

**4 La finestra basculante**

La signora Ada vuole far montare, nella sua mansarda, finestre che si aprono a ribalta, come in figura. Le dimensioni sono di 1,10 m di larghezza per 1 m di altezza, e il vincolo intorno al quale ruota si trova a 40 cm dal davanzale. L'installatore le dice che normalmente l'angolo formato dalla finestra aperta con lo stipite verticale è di  $20^\circ$ . La signora Ada pensa che in tal modo la finestra si apra troppo poco e chiede che l'apertura sia doppia. Il tecnico le risponde che allora bisogna raddoppiare l'angolo.

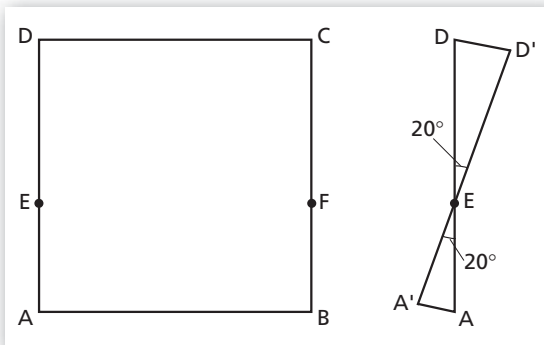


con lo stipite verticale è di  $20^\circ$ . La signora Ada pensa che in tal modo la finestra si apra troppo poco e chiede che l'apertura sia doppia. Il tecnico le risponde che allora bisogna raddoppiare l'angolo.

- ▶ Il tecnico ha detto una cosa corretta? Per capirlo, segui queste indicazioni:
  - rappresenta con un disegno la finestra aperta vista di lato;
  - calcola la distanza degli spigoli della finestra e dello stipite, con la finestra aperta di  $20^\circ$ , sia nella parte superiore che inferiore;
  - che cosa succede raddoppiando l'angolo?

(**SUGGERIMENTO** Considera che, in una circonferenza di raggio  $r$ , la corda  $AB$  sottesa a un angolo alla circonferenza  $\alpha$  misura  $\overline{AB} = 2r \cdot \operatorname{sen} \alpha$ .)

▶ La figura rappresenta la finestra chiusa vista di fronte e aperta vista di lato.



◀ Figura 4

- Gli angoli  $\widehat{DED'}$  e  $\widehat{AA'}$  sono di  $20^\circ$ ; i segmenti  $DD'$  e  $AA'$  (che rappresentano l'apertura della finestra) sono corde di due circonferenze di raggio rispettivamente  $30$  cm e  $60$  cm, si possono perciò calcolare con il suggerimento fornito tenendo conto che l'angolo alla circonferenza corrispondente è di  $40^\circ$ :

$$\overline{DD'} = 2 \cdot 30 \cdot \sin 20^\circ \simeq 20,8 \text{ cm};$$

$$\overline{AA'} = 2 \cdot 60 \cdot \sin 20^\circ \simeq 41,6 \text{ cm}.$$

- Raddoppiando l'angolo non raddoppia la lunghezza della corda dato che, se la prima corda è  $2r \cdot \sin \alpha$ , l'altra sarà  $2r \cdot \sin 2\alpha = 4r \cdot \sin \alpha \cos \alpha$ .

Con l'angolo di apertura di  $40^\circ$  si ha infatti:

$$\overline{DD'} = 2 \cdot 60 \cdot \sin 20^\circ \simeq 41,0 \text{ cm}; \quad \overline{AA'} = 2 \cdot 40 \cdot \sin 40^\circ \simeq 51,5 \text{ cm}.$$

Per ottenere l'apertura voluta da Ada, pari a  $41,6$  cm nella parte superiore, l'angolo  $\alpha$  deve essere tale che:

$$2 \cdot 60 \cdot \sin \alpha = 41,6 \rightarrow \alpha = 2 \cdot \arcsin \left( \frac{41,6}{120} \right) \simeq 40,57^\circ.$$

Le differenze fra gli angoli di  $40^\circ$  e  $40,57^\circ$  e le corrispondenti aperture sono quindi piccole e, per l'applicazione in esame, si commette un errore trascurabile optando per l'apertura di  $40^\circ$  della finestra.