

## Errori residui

### ■ Errore residuo di verticalità

Siano il punto  $O$  il centro del goniometro,  $OV$  la *verticale* passante per  $O$ ,  $OV'$  l'*asse generale* affetto dall'*errore di verticalità*  $v$  e  $\pi$  il piano contenente l'asse generale e la verticale. Se si collima il punto  $P$ , la semiretta  $OP$  è l'*asse di collimazione* (► FIGURA 1).

In assenza dell'*errore di verticalità* il piano  $\pi_1$  è il piano verticale contenente l'asse generale e l'asse di collimazione; poiché, però, l'asse generale dello strumento ha la direzione  $OV'$ , il piano contenente i suddetti assi non è verticale e assume la configurazione  $\pi_2$ . In definitiva, anziché l'*angolo azimutale corretto*  $\alpha$ , si misura l'*angolo*  $\alpha_1$  affetto dall'*errore*  $\varepsilon_v$  dovuto all'*errore residuo di verticalità*  $v$ . Si può dimostrare che  $\varepsilon_v$  è direttamente proporzionale a  $v$  e che il suo limite superiore, cioè l'**errore temibile**, è dato da:

$$\varepsilon_v = v \cdot \cotg \varphi$$

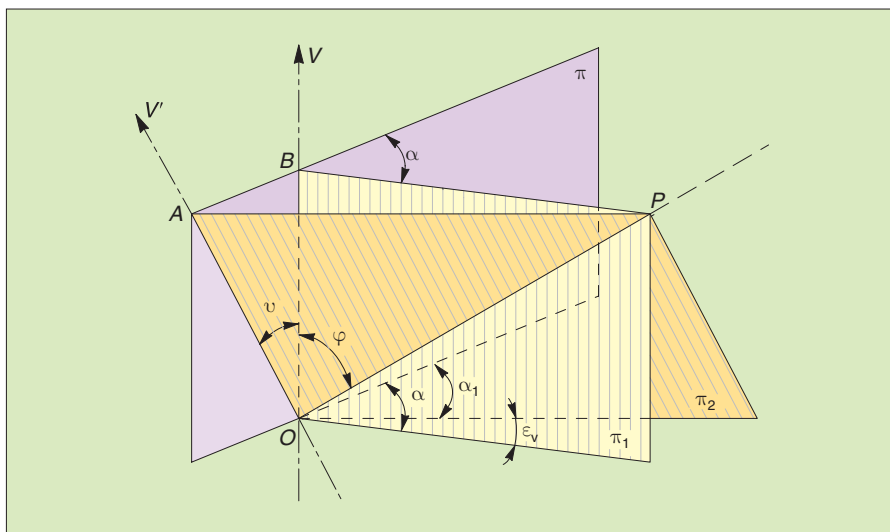
Si può osservare che per valori di  $\varphi$  *prossimi all'angolo retto*, l'errore è abbastanza piccolo e spesso *trascurabile*, in quanto compreso entro i limiti di precisione del microscopio. Se, però, l'asse di collimazione è molto discosto dall'orizzontale, come spesso succede in *terreno accidentato*, l'errore diventa *intollerabile*.

Questo **errore non può essere eliminato in alcun modo nella misura degli angoli orizzontali effettuata con i teodoliti**: da ciò l'esigenza di porre ogni cura nel rendere *verticale l'asse generale*, di *rettificare molto bene la livella torica* e di tenerla costantemente rettificata durante le operazioni. I **goniometri elettronici** correggono **automaticamente** l'angolo misurato in modo che non sia influenzato dall'*errore di verticalità*.

### ■ Errore residuo di ortogonalità

Sia  $O$  il punto d'incontro degli assi strumentali; indichiamo con  $RR'$  l'*asse di rotazione del cannocchiale* e con  $OP$  l'*asse di collimazione*, tra di loro *perpendicolari*. Sia  $OP'$  la proiezione dell'asse di collimazione sul piano orizzontale passante per  $O$  (► FIGURA 2).

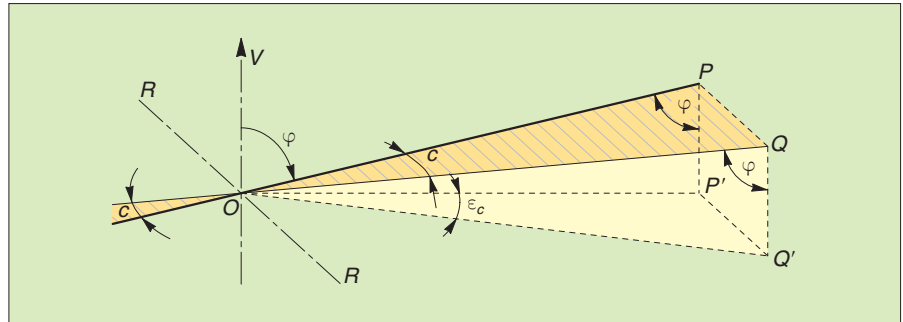
Nel caso in cui i due assi *non siano perpendicolari* tra di loro, con la stessa lettura fatta in  $P$ , non si collima più questo punto ma un altro punto  $Q$ ; l'asse di collimazione sarà allora  $OQ$ , mentre  $OQ'$  è la sua proiezione orizzontale, e l'angolo  $c$  è l'*errore di ortogonalità* tra l'asse di collimazione e quello di rotazione. Di conseguenza, l'angolo  $\varepsilon_c$ , proiezione di  $c$  sul piano orizzontale, è l'*errore commesso nella misura degli angoli azimutali* a causa dell'*errore residuo di ortogonalità*  $c$ . Si può dimo-



**FIGURA 1** Rappresentazione grafica degli effetti dovuti all'errore di verticalità.



**FIGURA 2** Rappresentazione grafica degli effetti dovuti all'errore di ortogonalità.



strare che  $\epsilon_c$  è inversamente proporzionale al seno della *distanza zenitale*  $\varphi$ ; si ha:

$$\epsilon_c = \frac{c}{\text{sen } \varphi}$$

Nelle *letture coniugate* l'asse di collimazione assume, rispetto alla normale all'asse di rotazione con la quale dovrebbe coincidere, *due posizioni simmetriche*; le due letture, pertanto, sono affette da errori uguali, ma di segno contrario.

Pertanto si può concludere che *la media delle letture coniugate elimina l'errore nelle misure angolari causato dall'errore residuo di ortogonalità*.

Negli **strumenti elettronici** più recenti, come ad esempio la stazione totale GPT 3002 della Topcon, sono presenti dei compensatori che *correggono automaticamente* la **deviazione** della linea di mira del cannocchiale rispetto al suo asse di rotazione.

### ■ Errore residuo di orizzontalità

Sia *OV* l'asse generale e *RR* l'asse di rotazione orizzontale del cannocchiale; se si collima un punto *P* nello spazio, *OP* è l'asse di collimazione ed *OP'* la sua proiezione sul piano orizzontale (► FIGURA 3).

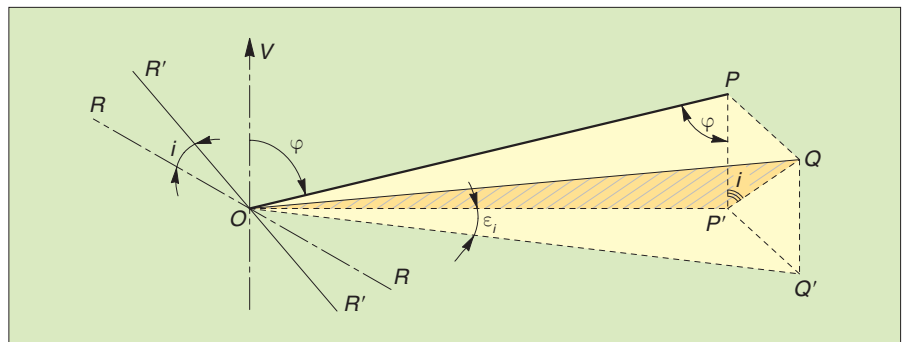
Nell'ipotesi che l'asse di rotazione sia nella posizione deviata *R'R'*, con la stessa lettura al cerchio non si collima più il punto *P* ma il punto *Q*; l'asse di collimazione sarà allora *OQ*, mentre *OQ'* è la sua proiezione sul piano orizzontale e l'angolo *i* è l'errore di orizzontalità dell'asse di rotazione. Si vede subito che, per effetto dell'errore residuo di orizzontalità *i*, la lettura al cerchio orizzontale è affetta dall'errore  $\epsilon_i$ . Si può dimostrare che:

$$\epsilon_i = i \cdot \text{cotg } \varphi$$

Nelle *letture coniugate*, l'asse di rotazione assume, rispetto all'orizzontale, due posizioni inclinate dello stesso angolo ma da bande opposte; per cui le due letture hanno errori uguali, ma di segno contrario.

Quindi si può dire che *la media delle letture coniugate elimina l'errore nelle misure angolari causato dall'errore residuo di orizzontalità*.

I **goniometri elettronici** correggono **automaticamente** i valori angolari misurati in modo che non risentono dell'eventuale *errore di orizzontalità*.



**FIGURA 3** Rappresentazione grafica degli effetti dovuti all'errore di orizzontalità.