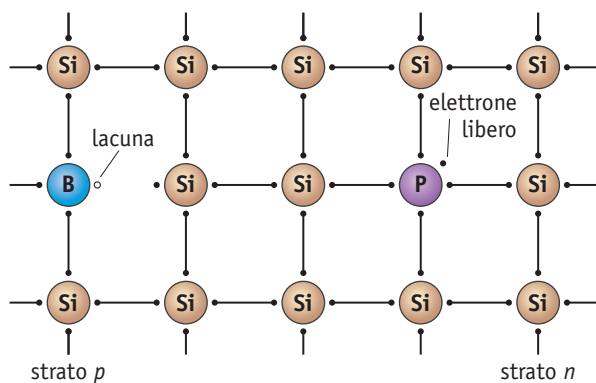


# Energia elettrica direttamente dal Sole

La piccola piastrina grigio-blu che si vede su molte calcolatrici tascabili è costituita da tante singole **celle fotovoltaiche**: essa è capace di catturare l'energia trasportata dalla luce del Sole e fornisce l'energia elettrica necessaria per il funzionamento della calcolatrice. Il principale componente della cella fotovoltaica è il silicio, un elemento molto diffuso sulla Terra, secondo solo all'ossigeno. La proprietà più interessante del silicio è quella di essere un *semiconduttore*, cioè un materiale con una conducibilità elettrica minore di quella dei metalli; la conducibilità del silicio dipende principalmente dalla presenza di impurità nel suo reticolo cristallino.

Ogni anno vengono prodotte tonnellate di silicio purissimo nel quale, per mezzo di sofisticate tecnologie, vengono inseriti atomi di elementi diversi. Questa operazione ha un nome curioso, *doping*: insomma il silicio viene *drogato*. Il silicio appartiene al gruppo 14 e ha quattro elettroni di valenza. Se gli atomi droganti sono di elementi del gruppo 13 (tre elettroni di valenza), come gallio o boro, si ottiene un semiconduttore di tipo *p*. Se invece si usano atomi di arsenico o di fosforo, elementi del gruppo 15 (cinque elettroni di valenza), si ottiene un semiconduttore di tipo *n* (figura ►1).



Nella cella fotovoltaica al silicio, una lamina di semiconduttore di tipo *p* viene accoppiata a una lamina di semiconduttore di tipo *n*, creando una *giunzione p-n*. Quando la giunzione è esposta alla luce, l'energia dei fotoni riesce a scalzare elettroni dalla banda di valenza della parte drogata *p* (effetto fotoelettrico o fotovoltaico) che vengono sospinti nella banda di conduzione e si muovono verso la parte drogata *n*; per ogni elettrone emesso rimane una carica positiva (detta *lacuna*) nella banda di valenza dello strato *p*: pertanto nella zona di contatto tra i due semiconduttori si crea una differenza di potenziale elettrico.

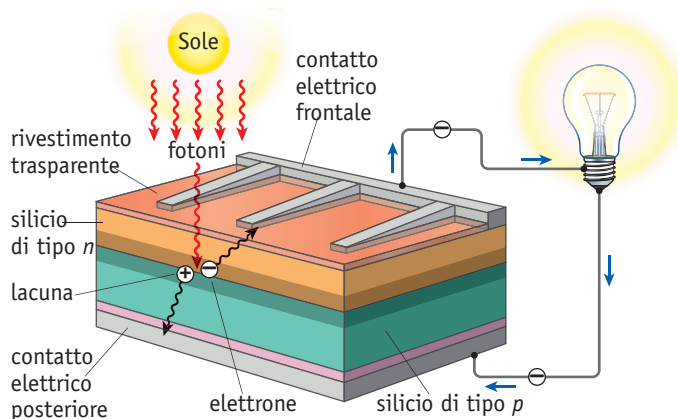
Perché il processo avvenga è importante che la radiazione solare sia costituita da fotoni aventi una certa energia superiore a un valore soglia (1,1 eV) e che l'energia penetri vicino alla giunzione: per questo motivo lo strato esterno è molto più sottile del secondo strato.

Collegando con un circuito esterno i due strati, si ottiene una circolazione di elettroni, cioè una corrente elettrica continua tra *n* e *p*, supportata da una differenza di potenziale elettrico nell'ordine di 0,6 V circa (figura ►2).



◀ **Figura 1**  
Rappresentazione schematica della struttura di un cristallo di silicio drogato con atomi di boro e con atomi di fosforo.

▼ **Figura 2**  
Quando la cella è esposta alla luce si ottiene un flusso di elettroni nel circuito esterno che parte dallo strato *n*, a potenziale maggiore, verso lo strato *p*, a potenziale minore: l'elettricità fluisce con regolarità sotto forma di corrente continua.



## Approfondimento



Per una cella di silicio, in condizioni atmosferiche comuni il rendimento massimo teorico della trasformazione di energia solare in energia elettrica è del 22%. Le celle fotovoltaiche attualmente disponibili hanno un rendimento del 14-18% circa, ma sono allo studio celle che impiegano materiali diversi o migliori tecnologie che consentiranno rendimenti molto maggiori.

Quando si collegano più celle si realizza il cosiddetto *pannello fotovoltaico*, che permette di ottenere voltaggi più elevati.