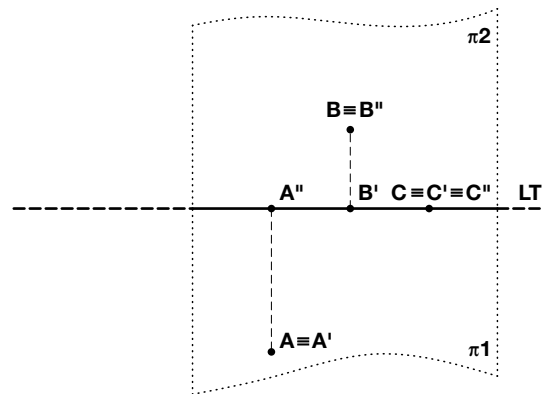
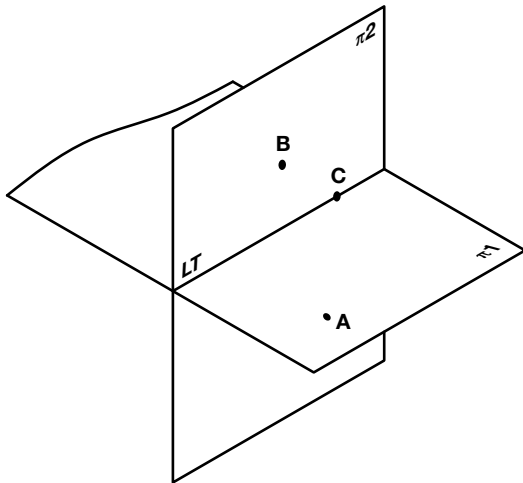


Unità C1 - Proiezioni ortogonali: le basi

1 Proiezioni ortogonali di punti e rette

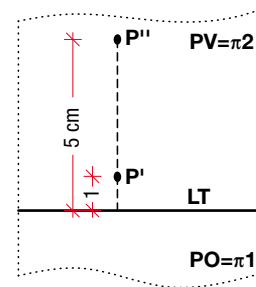
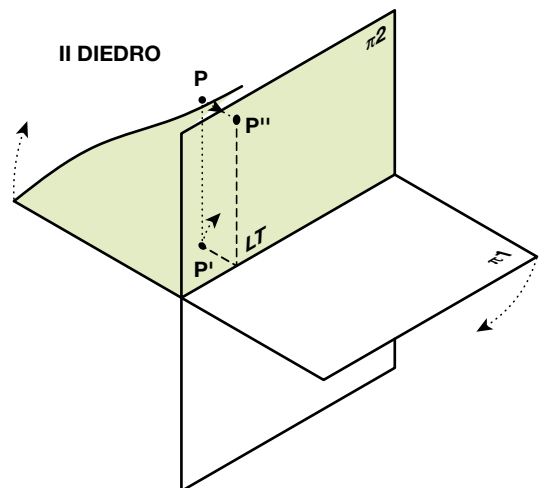
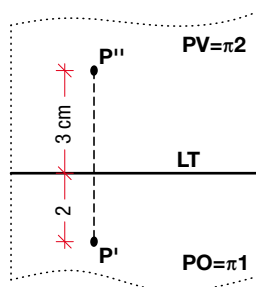
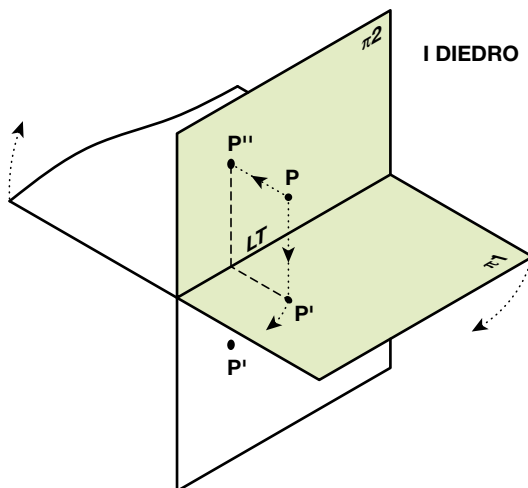
Disegna

- 1 In proiezione ortogonale un punto **A** appartenente al semipiano orizzontale anteriore.
- 2 In proiezione ortogonale un punto **B** appartenente al semipiano verticale superiore.
- 3 In proiezione ortogonale un punto **C** posto sulla **LT**.



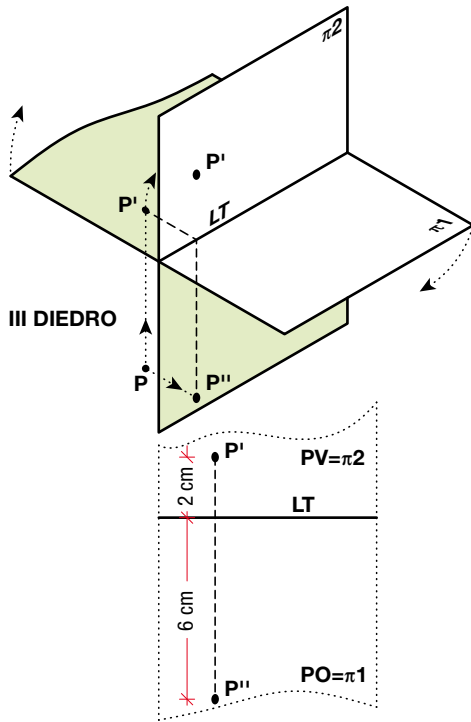
4 Le proiezioni ortogonali di un punto **P** a quota 3 cm dal **PO** e con aggetto di 2 cm dal **PV** nel **I diedro**.

5 Le proiezioni ortogonali di un punto **P** a quota 5 cm dal **PO** e con aggetto di 1 cm dal **PV** nel **II diedro**.

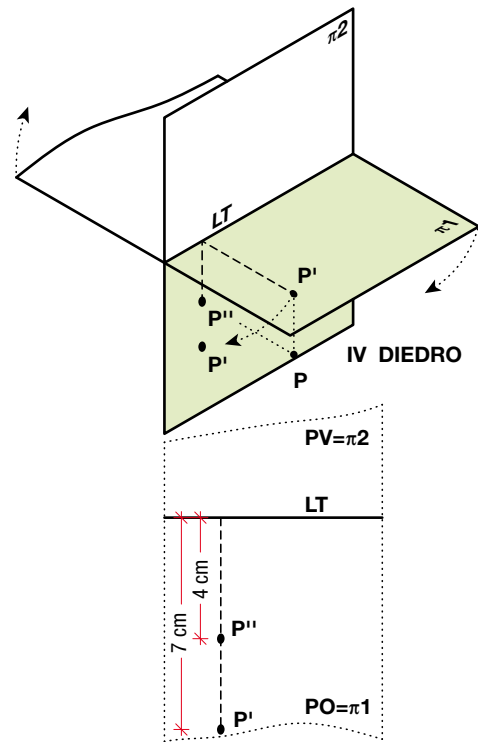


Unità C1 - Proiezioni ortogonali: le basi

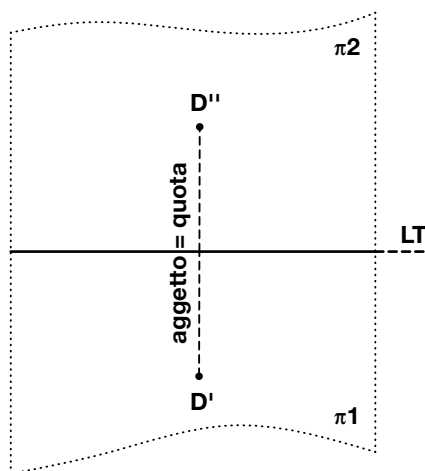
6 Le proiezioni ortogonali di un punto **P** a quota 2 cm dal **PO** e con aggetto di 6 cm dal **PV** nel III diedro.



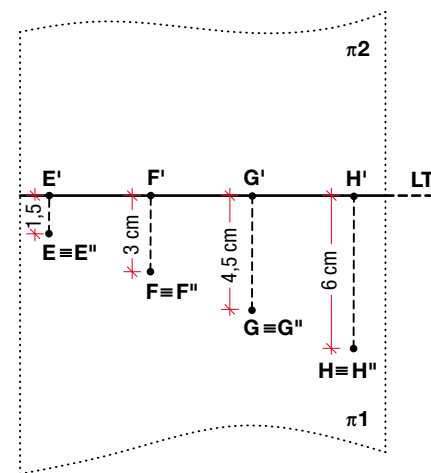
7 Le proiezioni ortogonali di un punto **P** a quota 4 cm dal **PO** e con aggetto di 7 cm dal **PV** nel IV diedro.



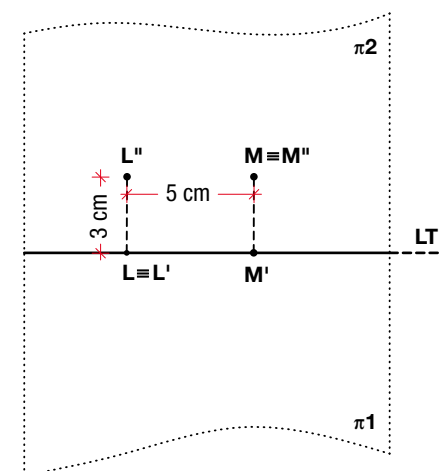
8 Le proiezioni ortogonali di un punto **D** posto nel I diedro ed equidistante dai due semipiani (distanza a scelta).



9 Le proiezioni ortogonali dei punti **E, F, G, H**, collocati nel semipiano verticale inferiore secondo quote multiple a partire da 1,5 cm (punto **E**).



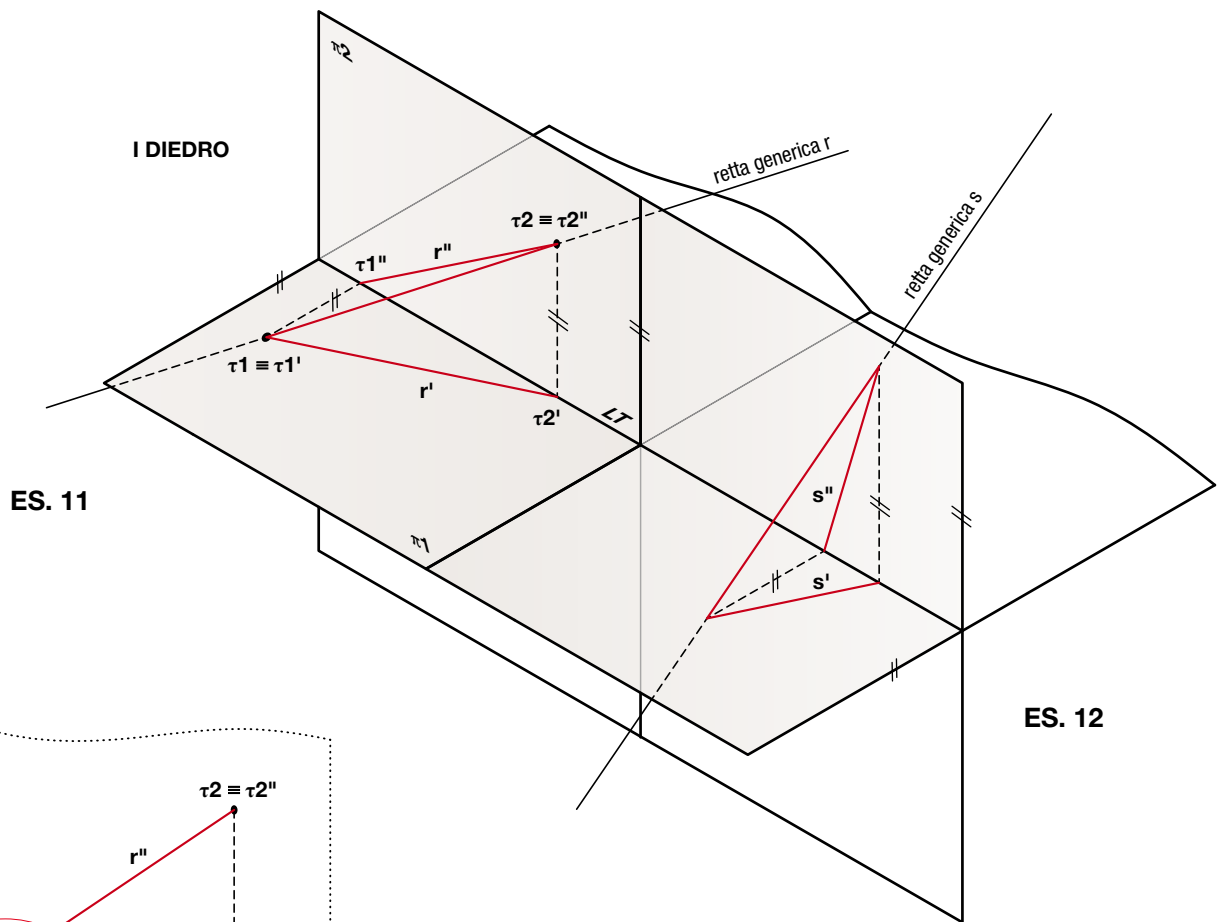
10 Le p.o. di un punto **L** e al semipiano orizzontale posteriore, con aggetto di 3 cm e distante 5 cm da un punto **M** e al semipiano verticale superiore.



Unità C1 - Proiezioni ortogonali: le basi

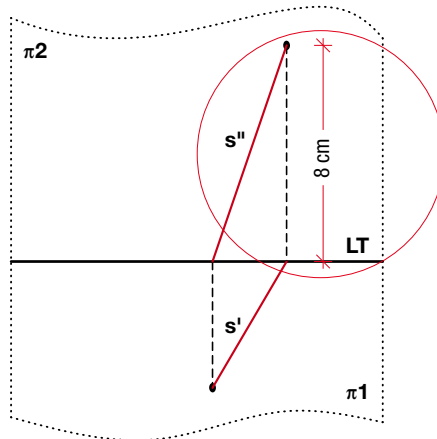
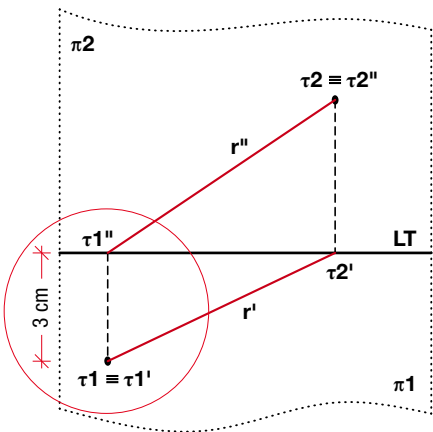
11 In proiezione ortogonale una retta generica nel **I diedro** intersecante il semipiano orizzontale anteriore con traccia distante 3 cm dalla **LT**.

12 In proiezione ortogonale una retta generica nel **I diedro** intersecante il semipiano verticale superiore con traccia distante 8 cm dalla **LT**.



ES. 11

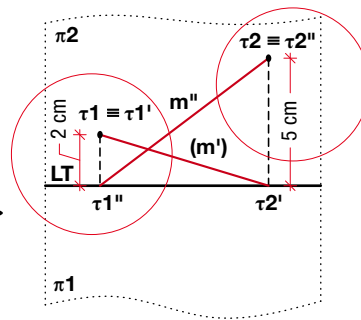
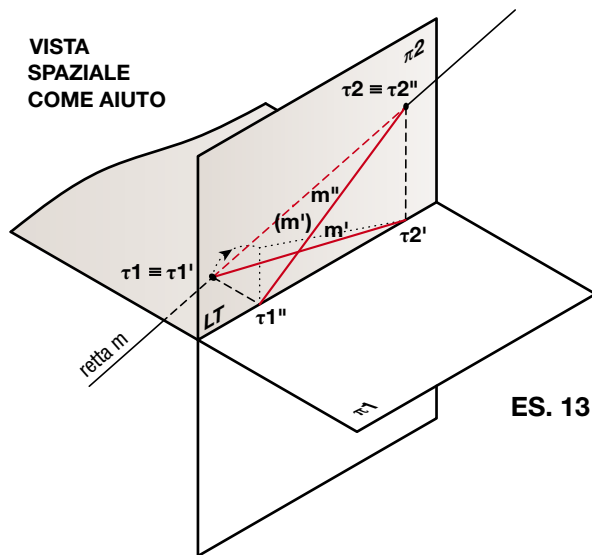
ES. 12



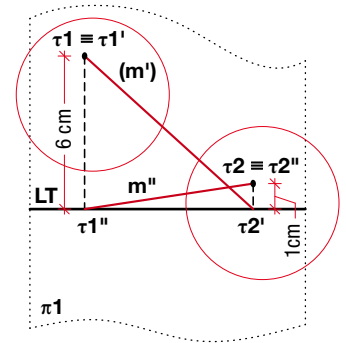
Unità C1 - Proiezioni ortogonali: le basi

13 In proiezione ortogonale una retta generica nel II diedro intersecante il semipiano orizzontale posteriore con traccia distante 2 cm dalla LT, e il semipiano verticale superiore con traccia a quota 5 cm.

14 Le P.O. di una retta generica nel II diedro intersecante il semipiano orizzontale posteriore con traccia distante 6 cm dalla LT e il semipiano verticale superiore con traccia a quota 1 cm.

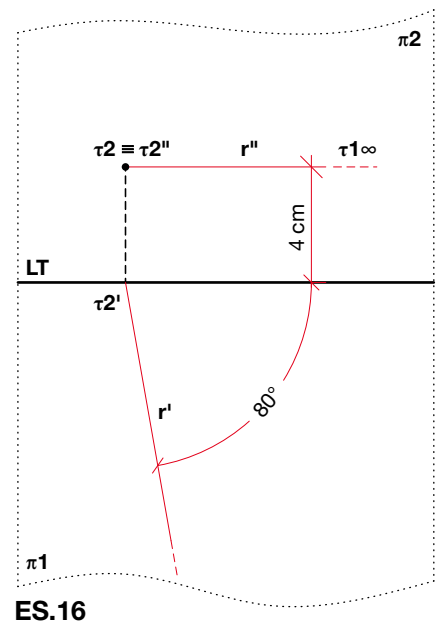
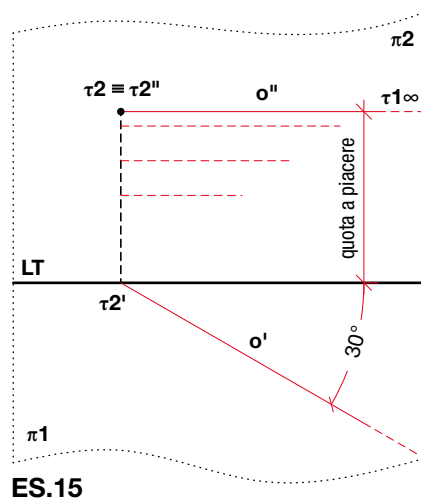
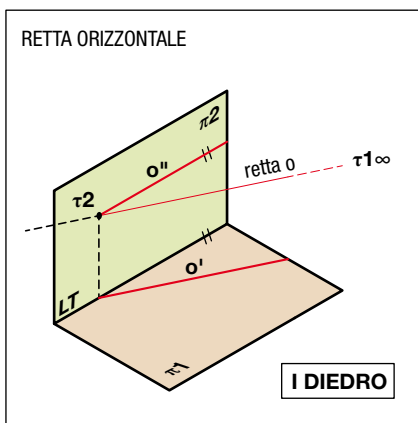


ES. 14



15 Le P.O. di una retta orizzontale con quota a piacere, obliqua di 30° rispetto al PV.

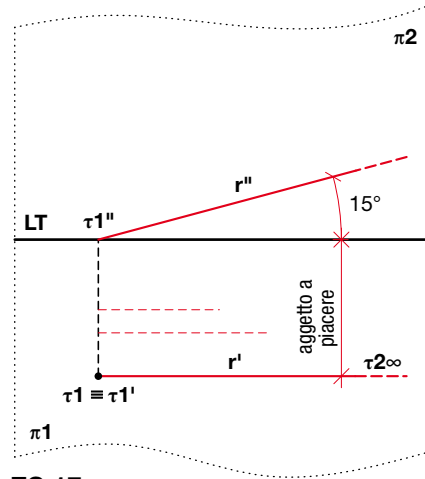
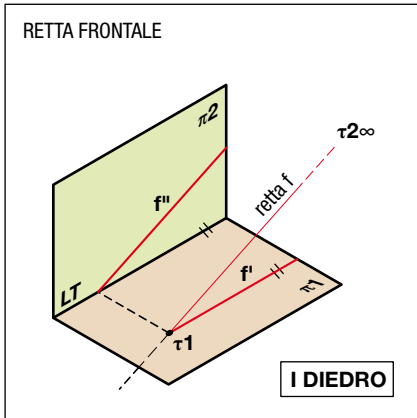
16 Le P.O. di una retta orizzontale con quota di 4 cm e obliqua di 80° rispetto al 2° piano di proiezione.



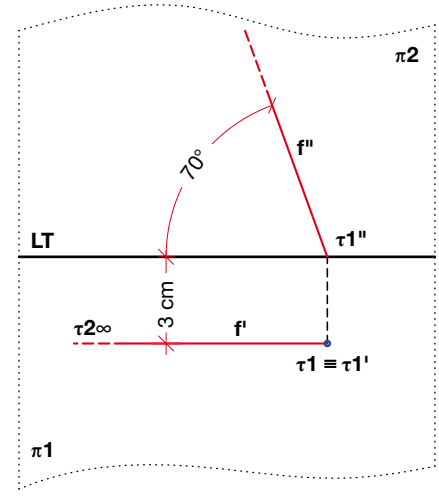
Unità C1 - Proiezioni ortogonali: le basi

17 Le P.O. di una retta frontale obliqua al **PO** di 15° e aggetto a piacere.

18 Le P.O. di una retta frontale distante 3 cm dal **PV** e inclinata di 70° rispetto al **PO**.



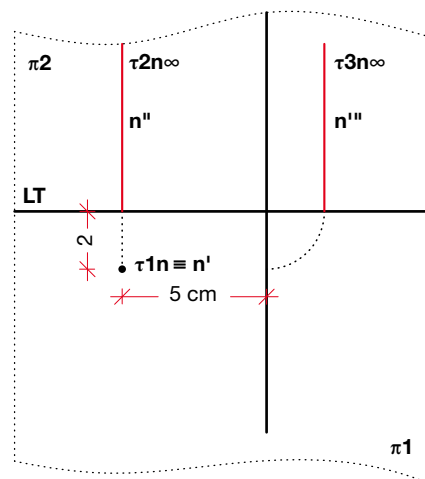
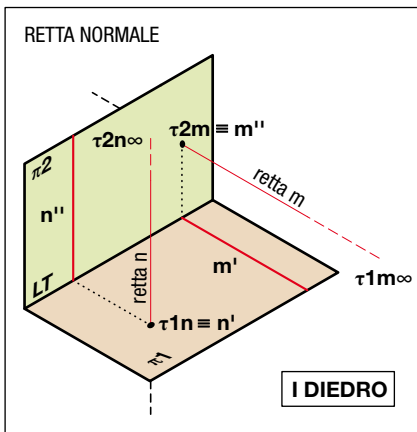
ES.17



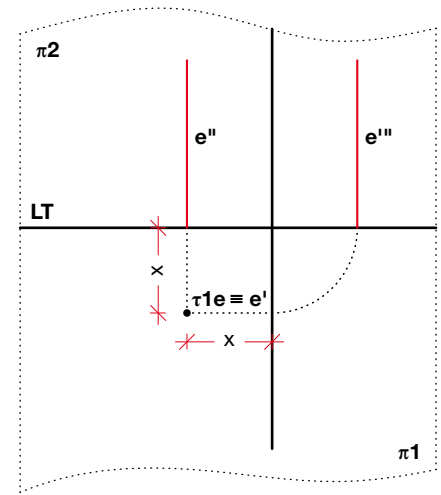
ES.18

19 Le P.O. di una retta normale la cui prima traccia abbia aggetto di 2 cm dal **PV** e 5 da **PL**.

20 Le P.O. di una retta normale equidistante dal 2° e 3° piano di proiezione.



ES.19



ES.20