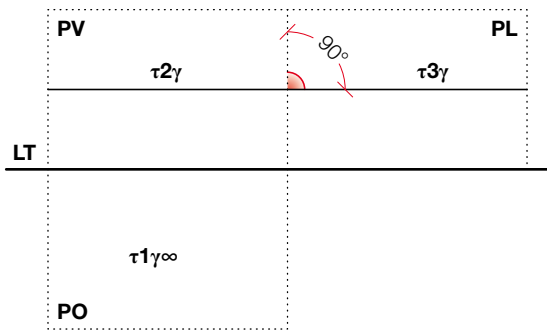


Unità C1 - Proiezioni ortogonali: le basi

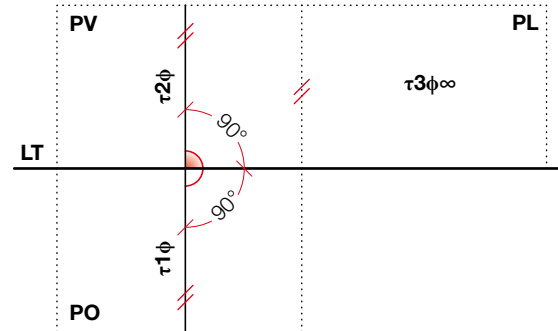
**3** Proiezioni ortogonali di piani

Disegna

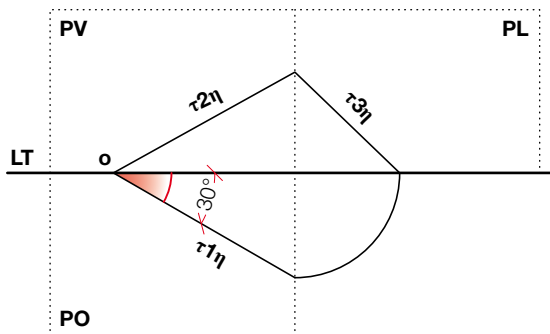
**1** In proiezione ortogonale un piano // al PO e  $\perp$  al PV.



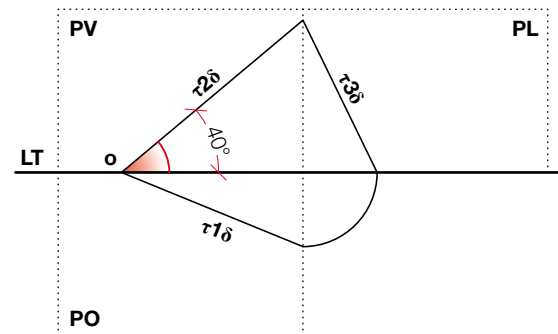
**2** In proiezione ortogonale un piano // al PL.



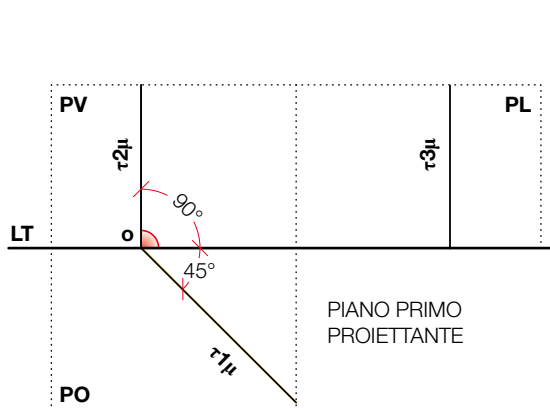
**3** In proiezione ortogonale un piano generico avente la prima traccia inclinata di  $30^\circ$  rispetto alla LT.



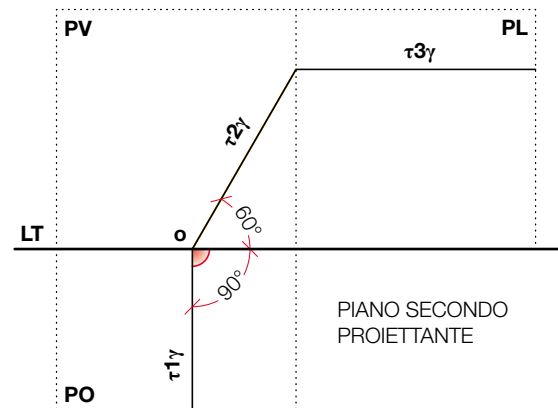
**4** In proiezione ortogonale un piano generico inclinato a tutti e tre i piani fondamentali, avente la seconda traccia inclinata alla LT di  $40^\circ$ .



**5** In proiezione ortogonale un piano  $\perp$  al PO e inclinato di  $45^\circ$  al PV; indicare in didascalia la sua denominazione specifica.

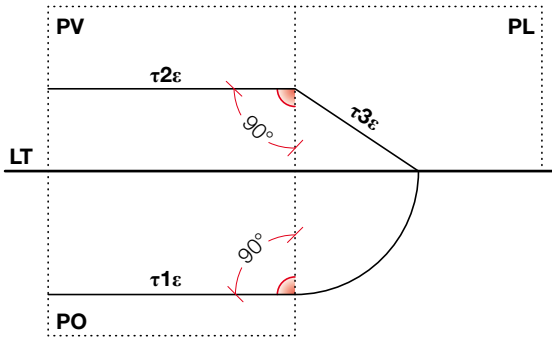


**6** In proiezione ortogonale un piano  $\perp$  al PV e inclinato di  $60^\circ$  al PO; indicare in didascalia la sua denominazione specifica.

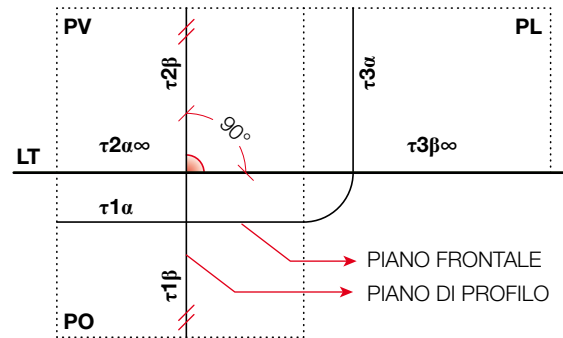


Unità C1 - Proiezioni ortogonali: le basi

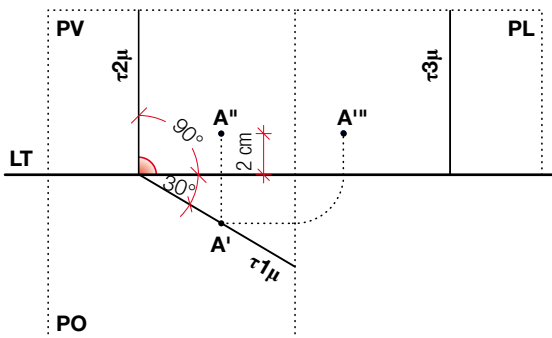
7 Un piano  $\perp$  al **PL** con inclinazioni generiche rispetto agli altri due piani.



8 Due piani nel I diedro, uno frontale e l'altro di profilo.



9 Un piano primo proiettante a scelta con un punto **A** appartenente a esso, a quota 2 cm dal **PO**.



10 Un piano secondo proiettante a scelta con un punto **B** appartenente a esso, con aggetto 4 cm dal **PV**.

