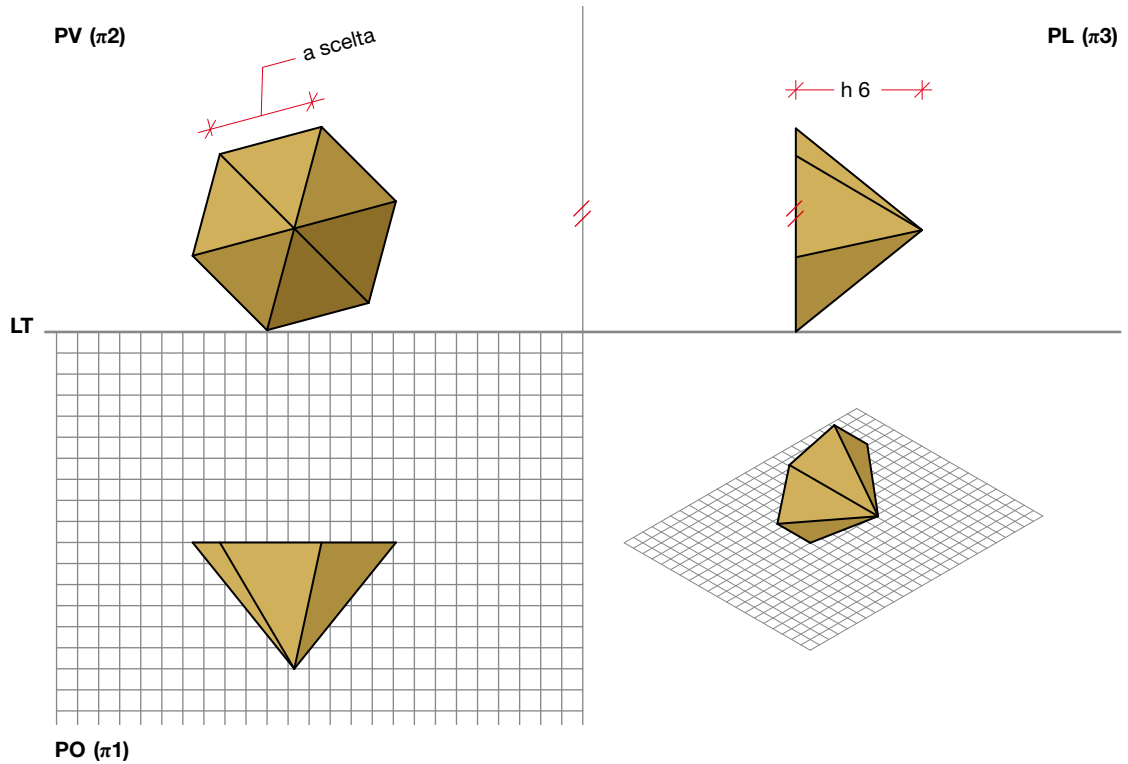


Unità C1 - Proiezioni ortogonali: le basi

**G) Disegna le proiezioni ortogonali di:**

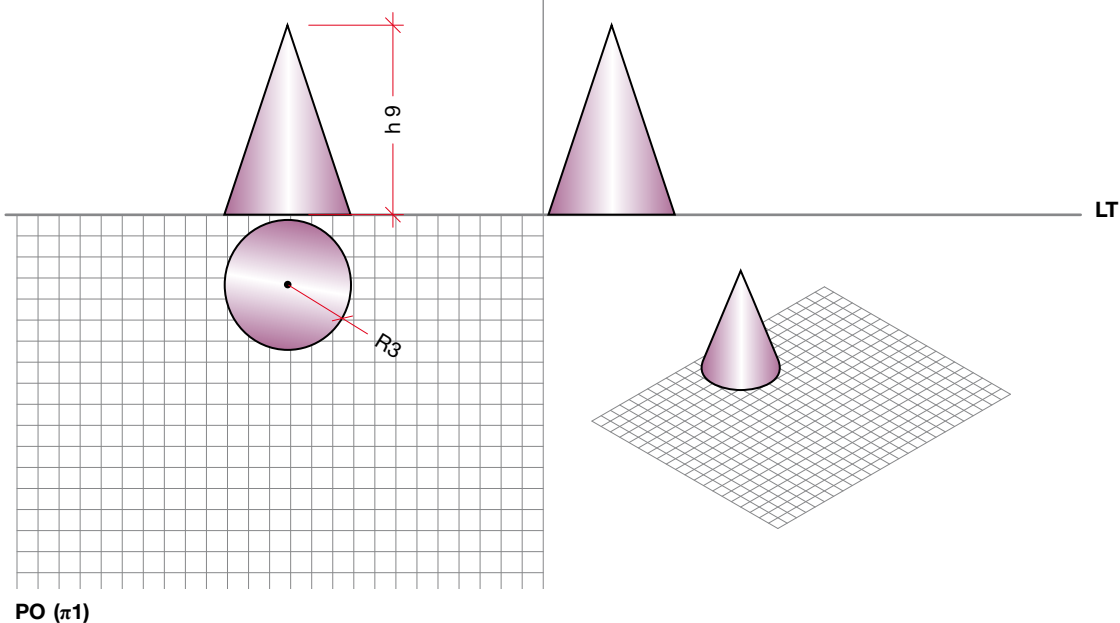
**1** Una piramide regolare a base esagonale, dimensioni del lato a piacere, con la base // al **PV**, un vertice della base € al **PO** e altezza di 6 cm.



**PV ( $\pi_2$ )**

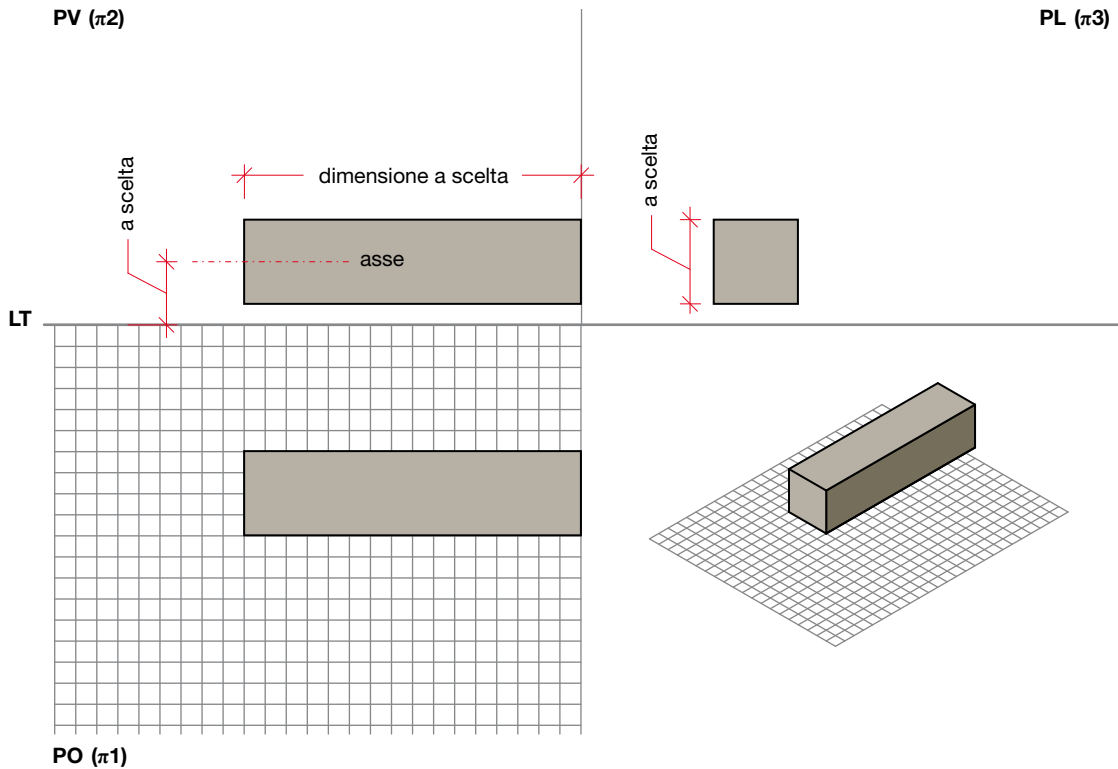
**PL ( $\pi_3$ )**

**2** Un cono regolare giacente sul **PO**, con un punto della circonferenza (raggio 3 cm) € al **PV** e altezza 9 cm.

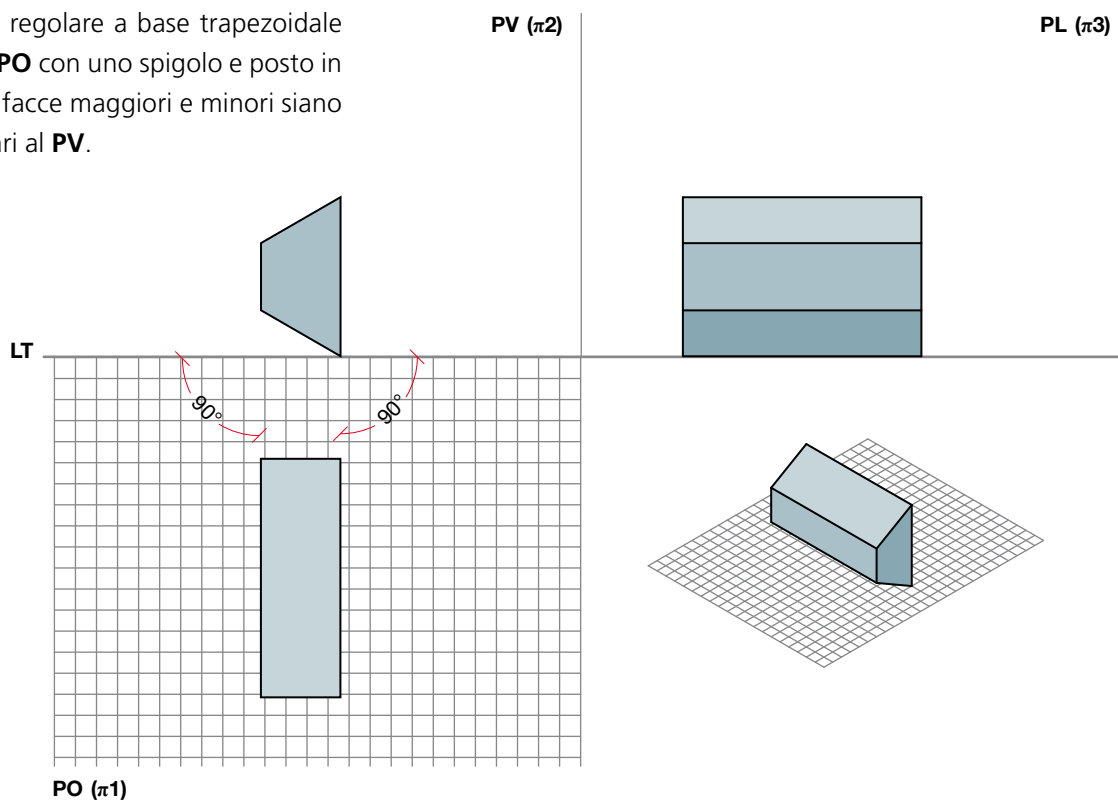


Unità C1 - Proiezioni ortogonali: le basi

3 Un prisma regolare a base quadrata giacente sul **PL**. Dimensioni del solido e quota dell'asse a scelta.

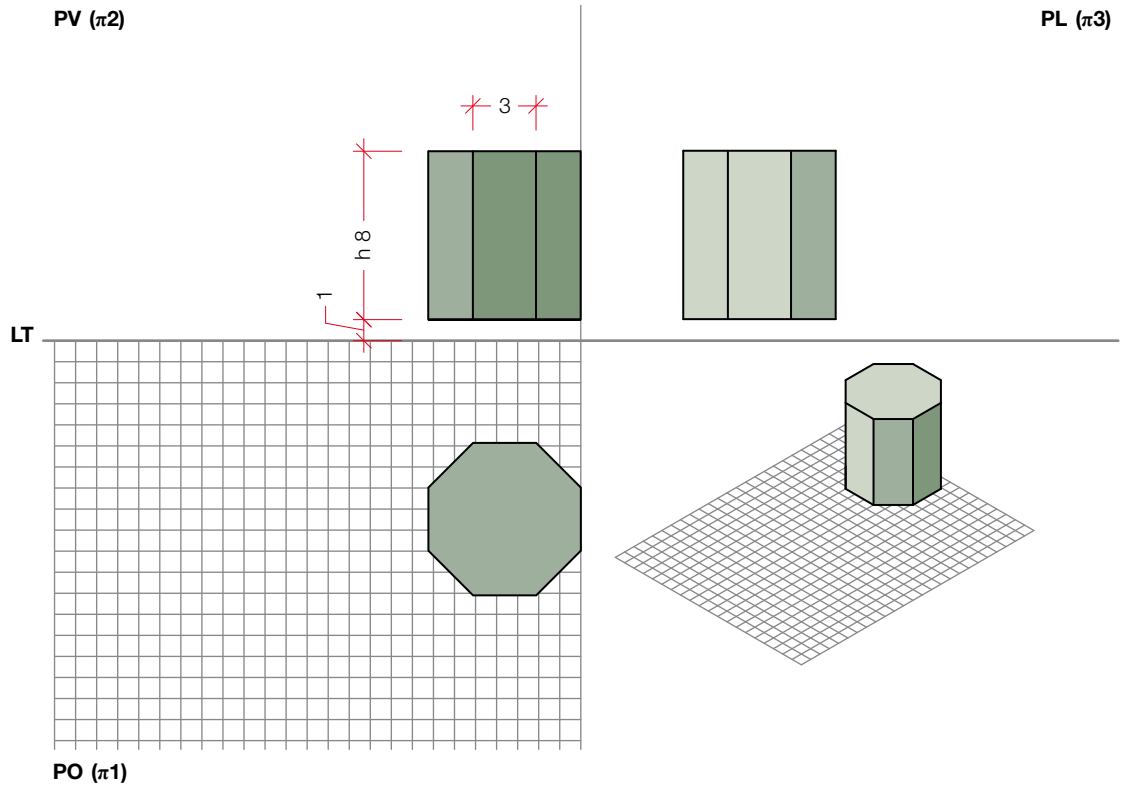


4 Un prisma regolare a base trapezoidale giacente sul **PO** con uno spigolo e posto in modo che le facce maggiori e minori siano perpendicolari al **PV**.

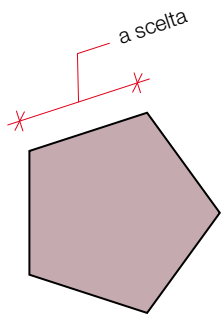


Unità C1 - Proiezioni ortogonali: le basi

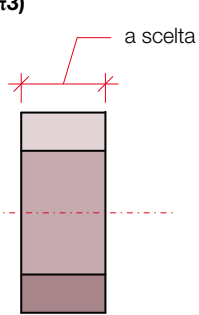
5 Un prisma regolare a base ottagonale, lato di 3 cm e altezza 8 cm, con una faccia  $\in$  al **PL** e base a quota 1 cm.



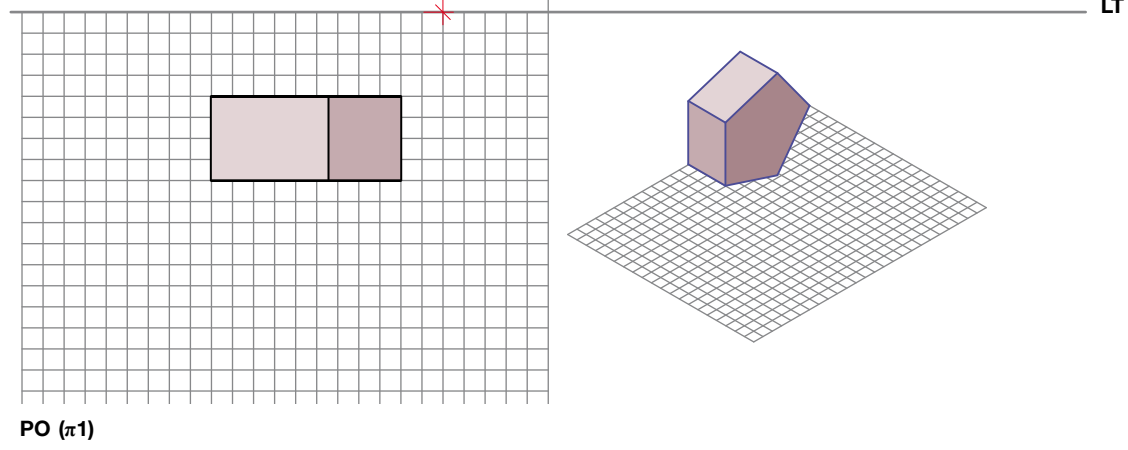
PV ( $\pi_2$ )



PL ( $\pi_3$ )

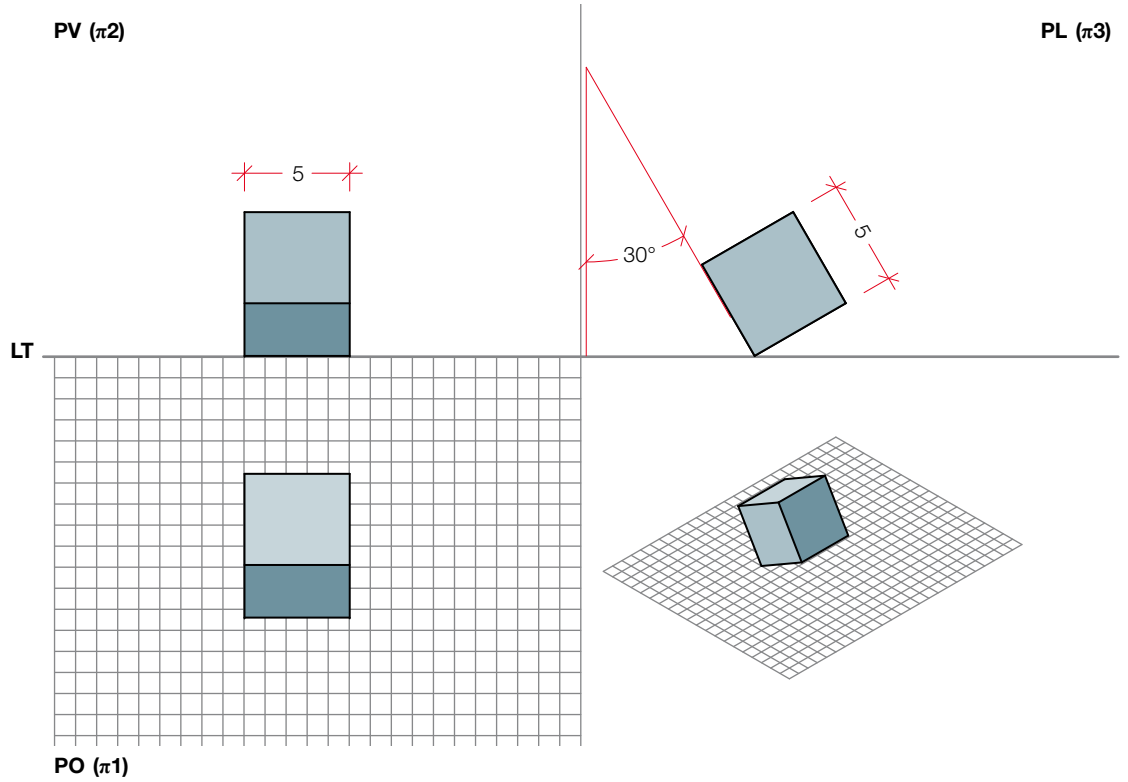


6 Un prisma regolare a base pentagonale con asse perpendicolare al **PV**, a quota 7 cm. Dimensioni del solido a scelta.

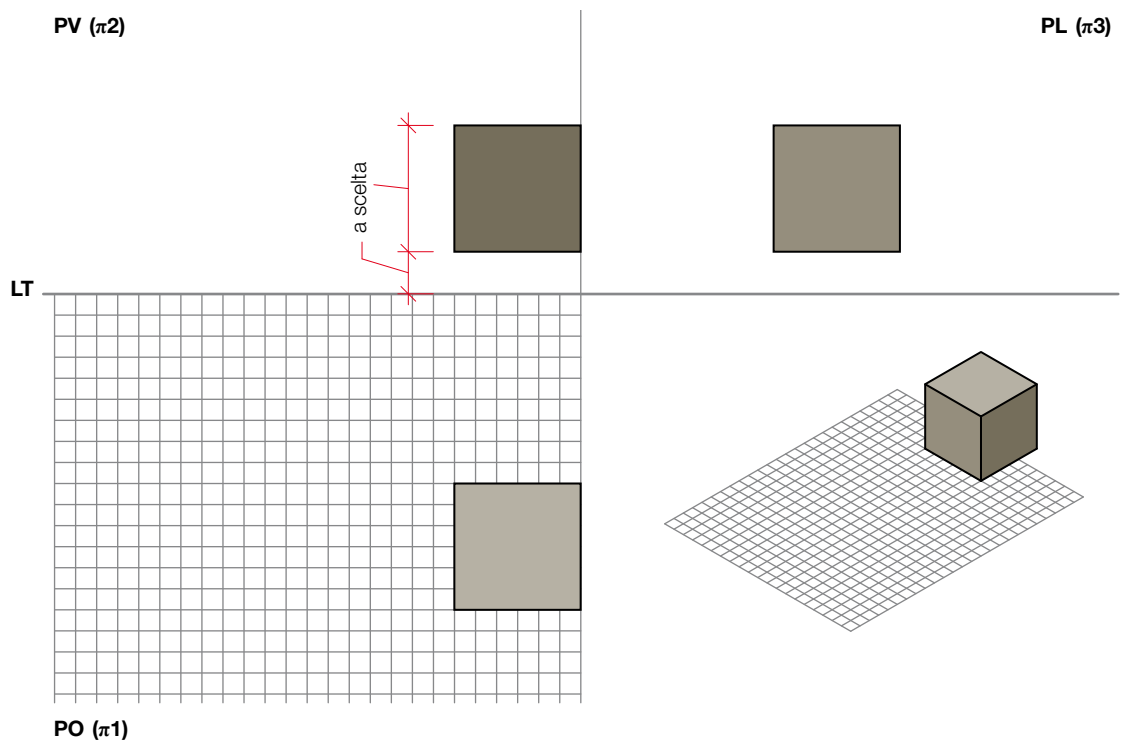


Unità C1 - Proiezioni ortogonali: le basi

7 Un cubo di 5 cm di lato appoggiato al **PO** con uno spigolo, è inclinato di  $30^\circ$  rispetto al **PV**.

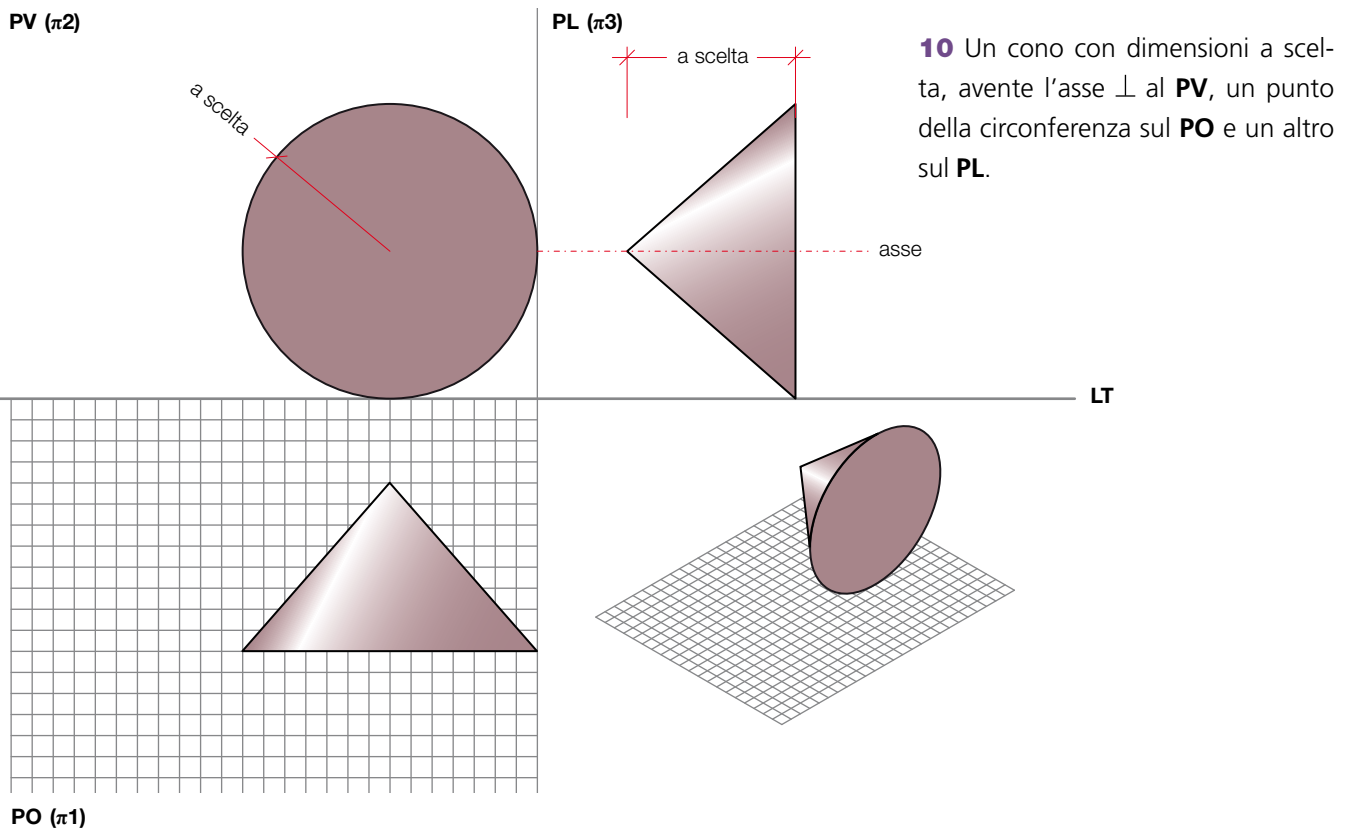
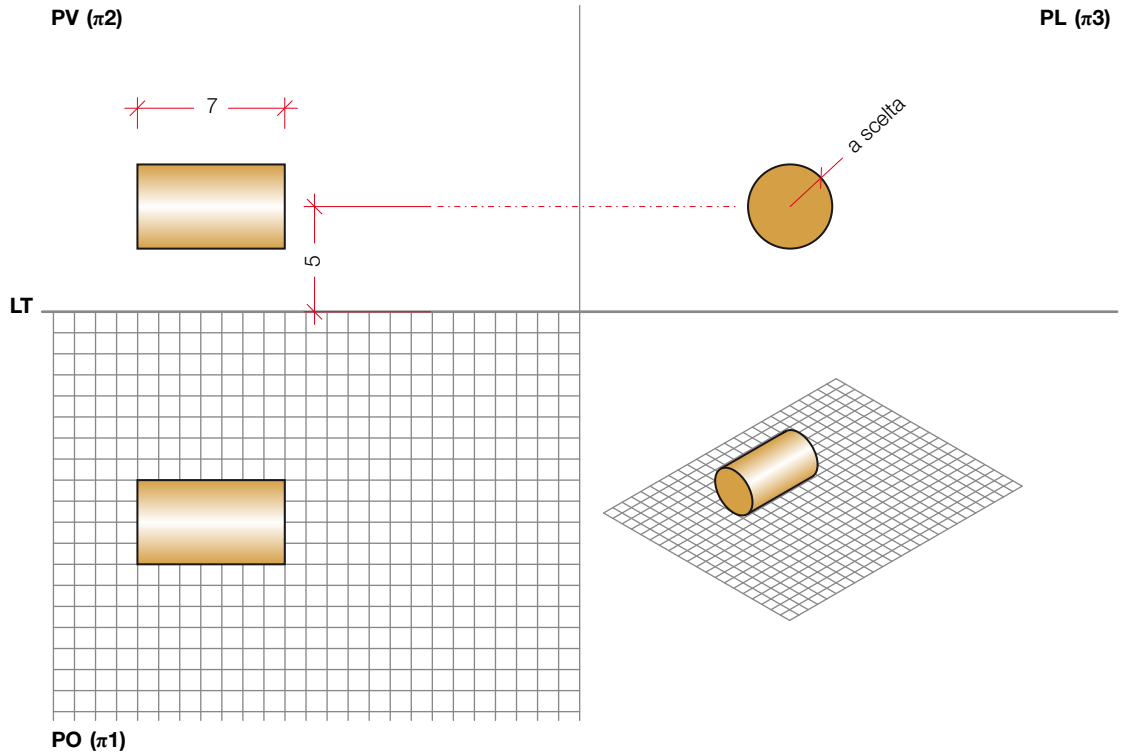


8 Un cubo con dimensioni e quota generici, avente una faccia  $\in$  al **PL**.



Unità C1 - Proiezioni ortogonali: le basi

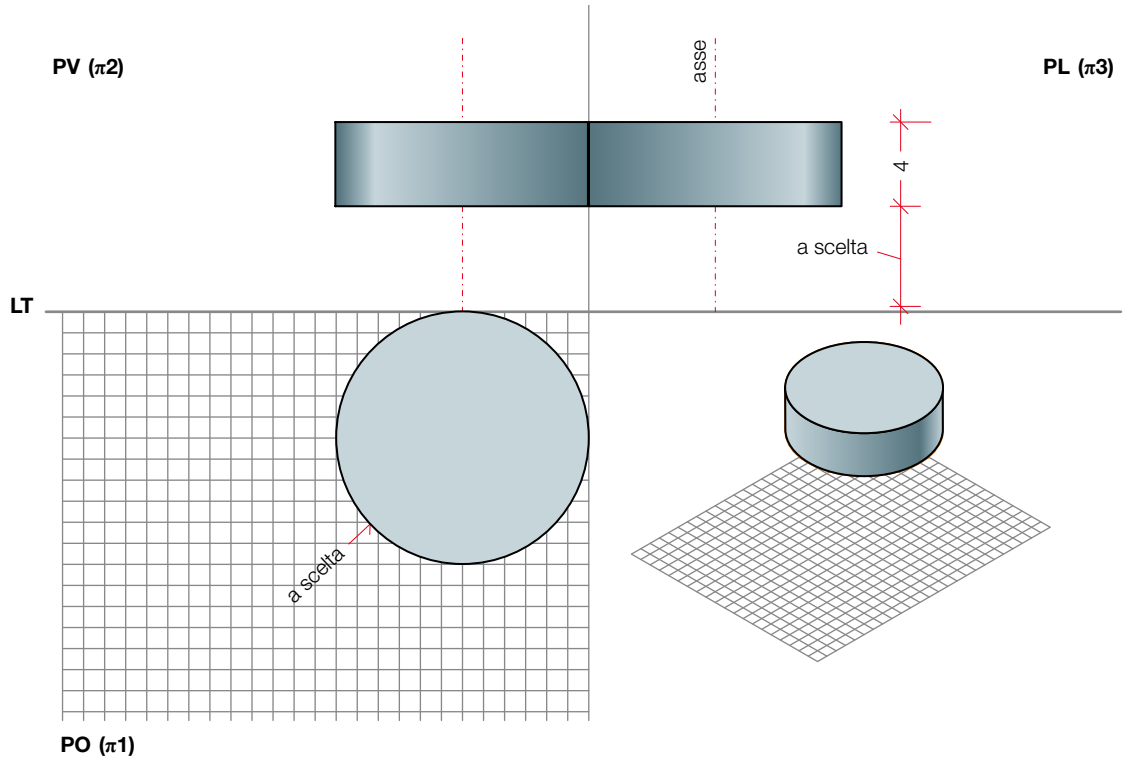
9 Un cilindro regolare, altezza 7 cm e raggio a scelta, con asse  $\perp$  al **PL**, a quota 5 cm e aggetti a scelta.



10 Un cono con dimensioni a scelta, avente l'asse  $\perp$  al **PV**, un punto della circonferenza sul **PO** e un altro sul **PL**.

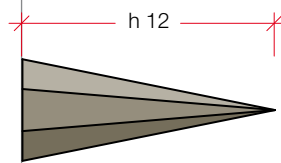
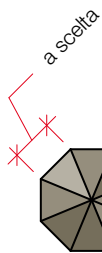
Unità C1 - Proiezioni ortogonali: le basi

**11** Un cilindro di 4 cm di altezza e raggio a scelta, avente l'asse  $\perp$  al **PO**, due punti delle circonferenze di base sul **PV**, e due sul **PL**, quote a scelta.

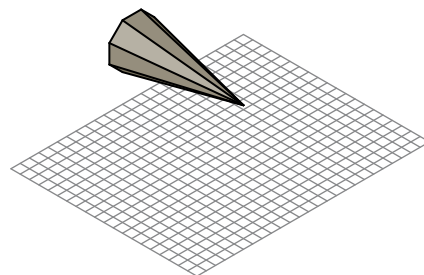
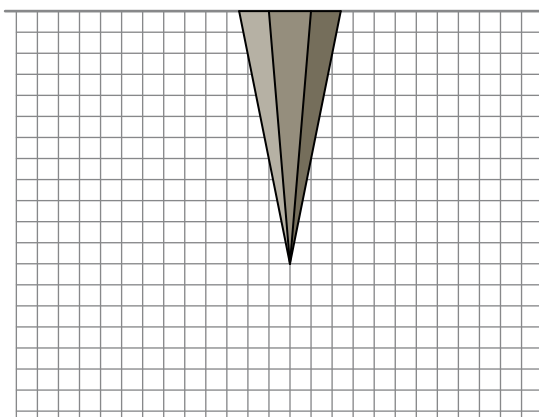


**PV** ( $\pi_2$ )

**PL** ( $\pi_3$ )



**12** Una piramide ottagonale di altezza 12 cm e dimensioni del poligono di base a scelta, avente la base giacente su un piano frontale.

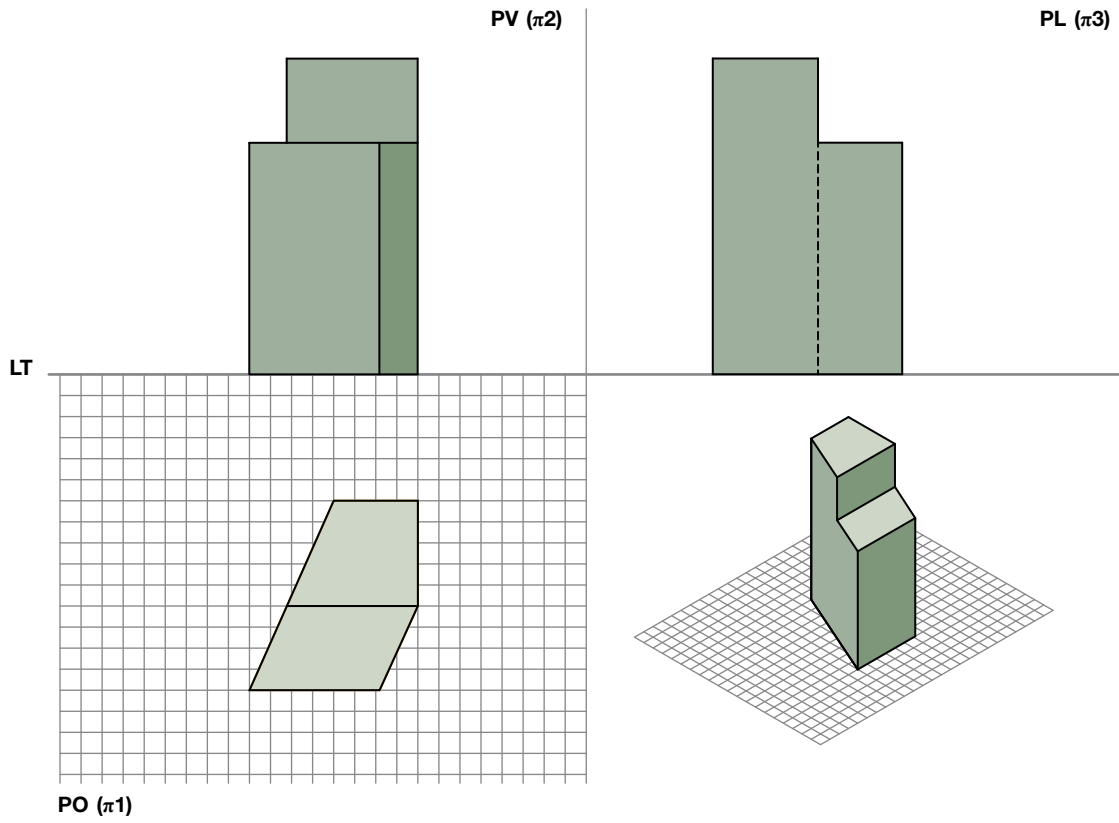


**PO** ( $\pi_1$ )

**LT**

Unità C1 - Proiezioni ortogonali: le basi

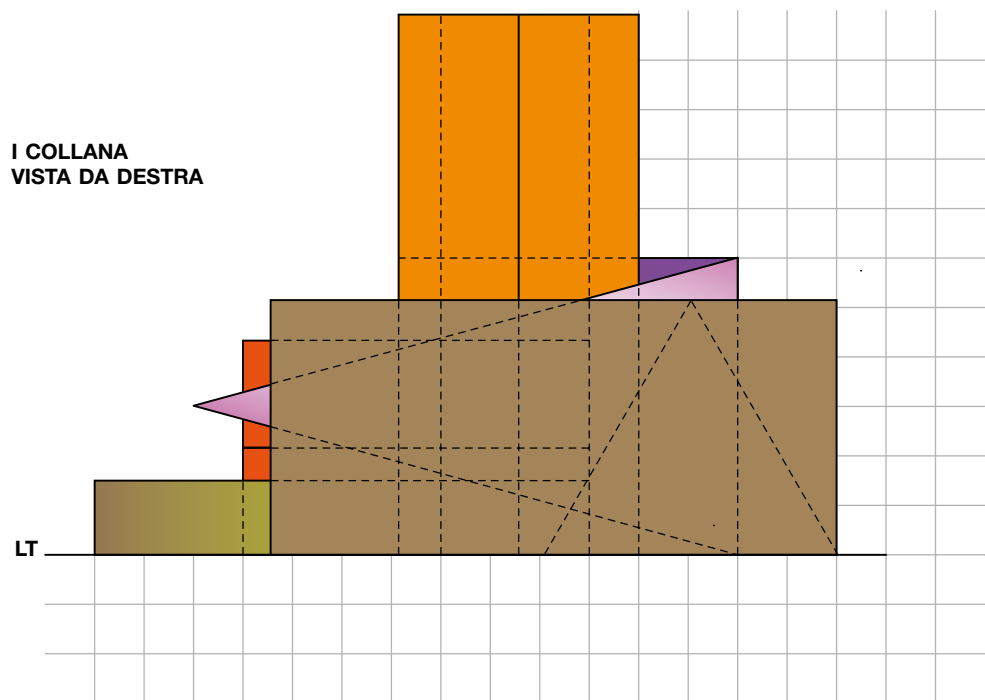
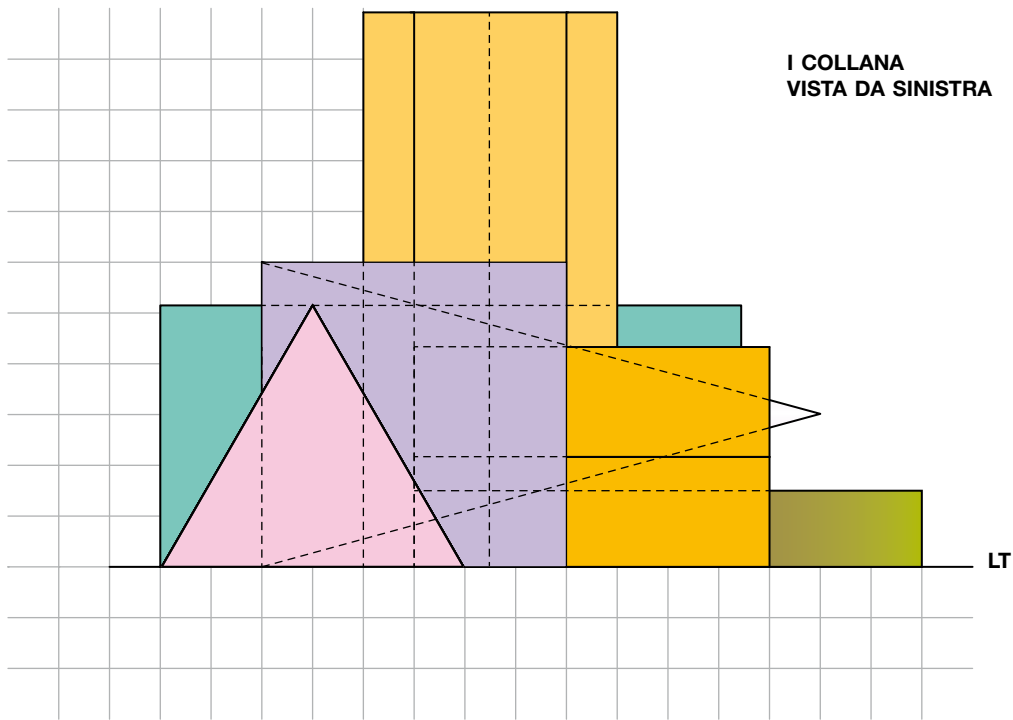
13 Un poliedro, di dimensioni e posizione a scelta.



Unità C1 - Proiezioni ortogonali: le basi

H) Completa con la terza proiezione mancante le "collane" di solidi illustrati in PO e in PV (o scegline solo alcuni).

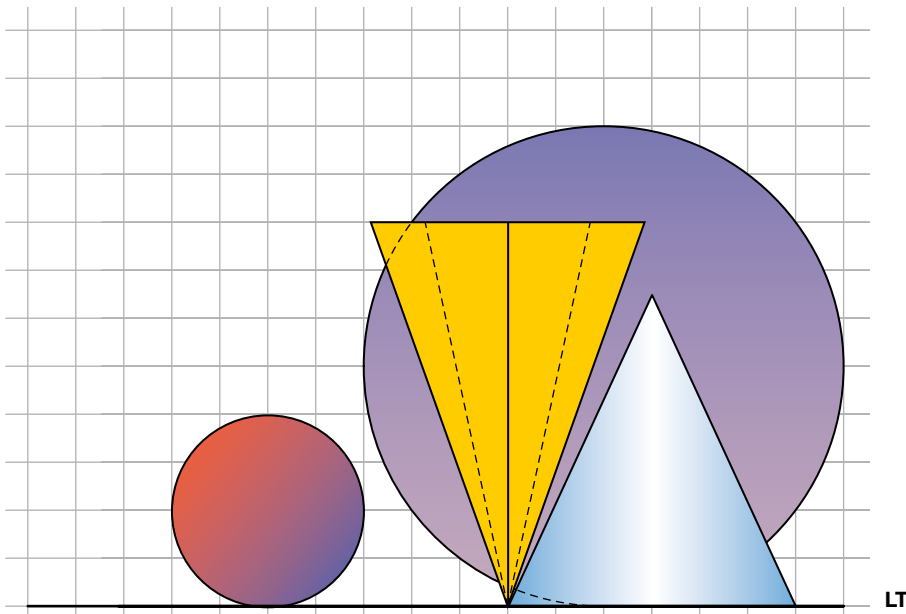
Per le dimensioni dei poliedri e gli aggetti segui la guida del reticolo (1 quadratino = 1 cmq)



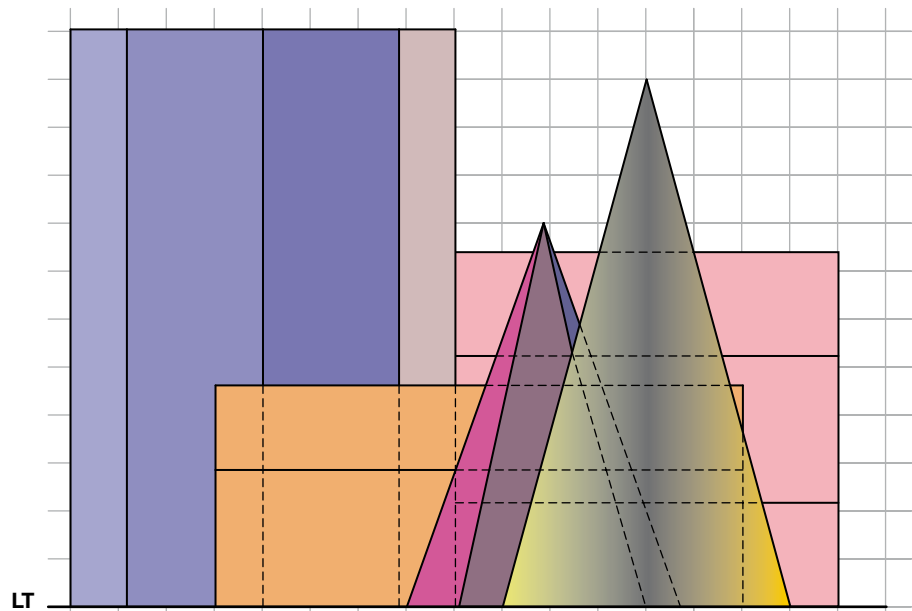


Unità C1 - Proiezioni ortogonali: le basi

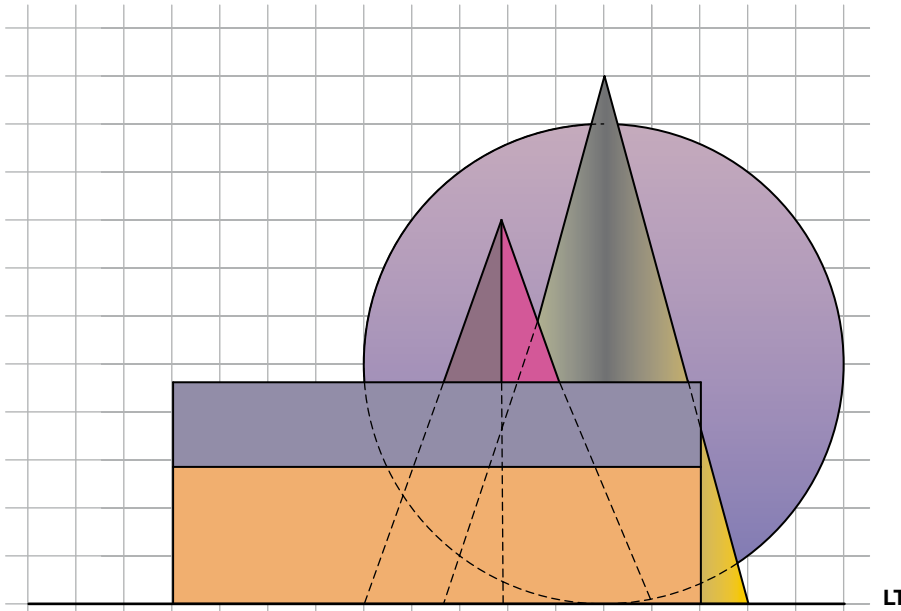
II COLLANA  
I GRUPPO DI SOLIDI  
VISTA DA SINISTRA



II COLLANA  
II GRUPPO DI SOLIDI  
VISTA DA SINISTRA



Unità C1 - Proiezioni ortogonali: le basi



II COLLANA  
4 SOLIDI CENTRALI  
VISTI DA DESTRA

II COLLANA  
ULTIMI 2 SOLIDI  
VISTA DA DESTRA

