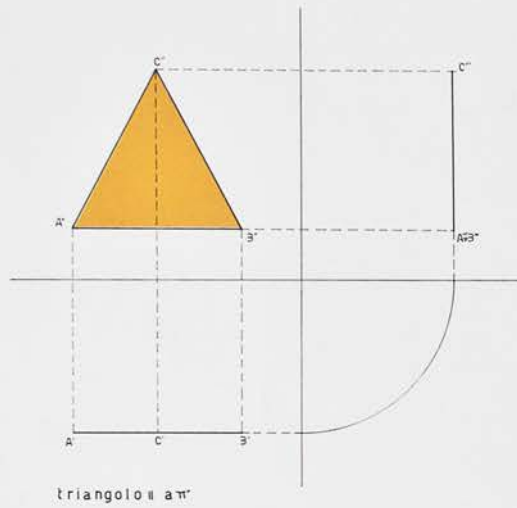
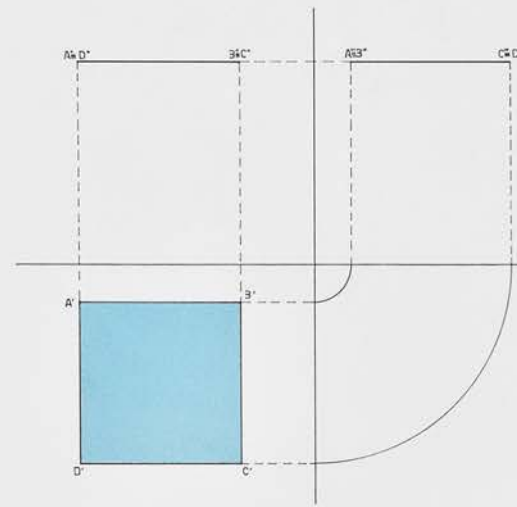


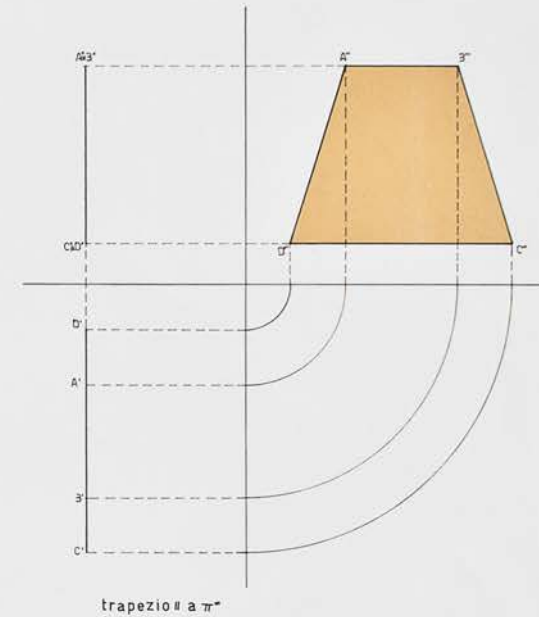
Rappresentazione di figure piane



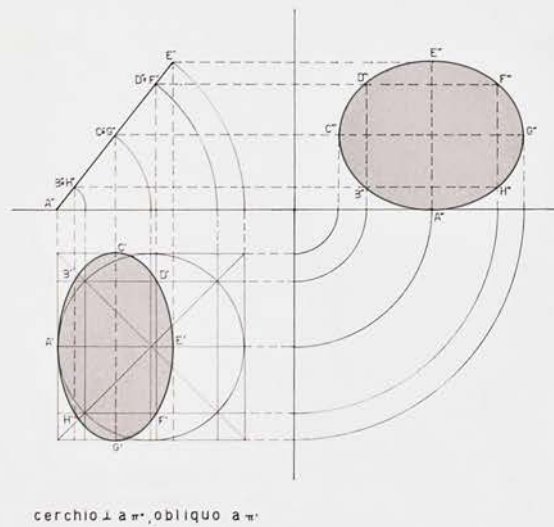
triangolo $\parallel a \pi'$



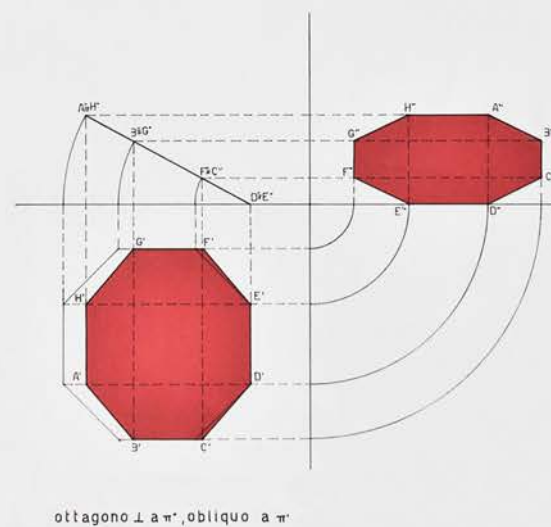
quadrato $\parallel a \pi'$



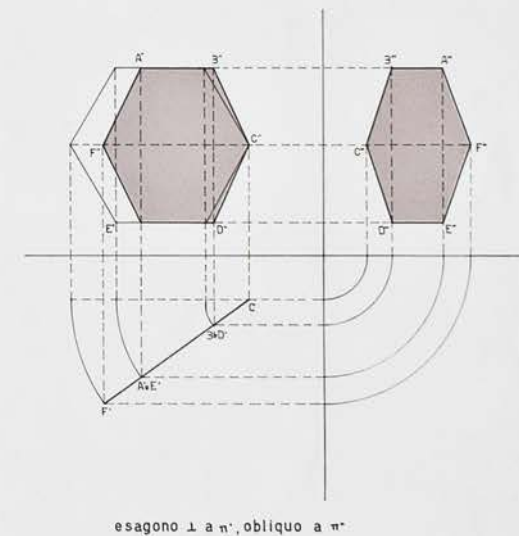
trapezio $\parallel a \pi'$



cerchio $\perp a \pi'$, obliquo $a \pi''$



ottagono $\perp a \pi'$, obliquo $a \pi''$



esagono $\perp a \pi'$, obliquo $a \pi''$