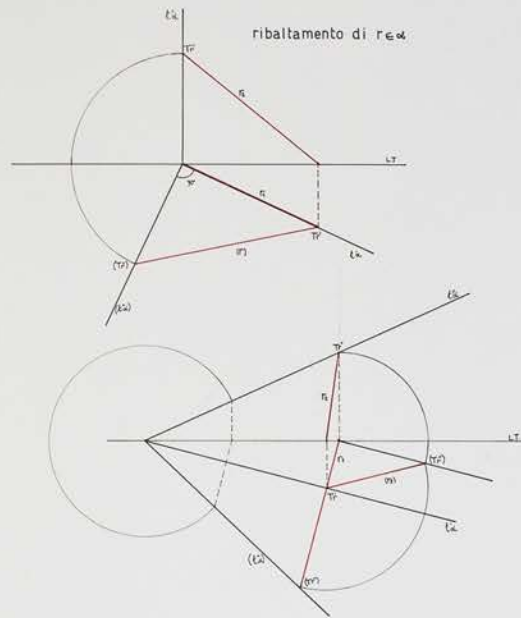
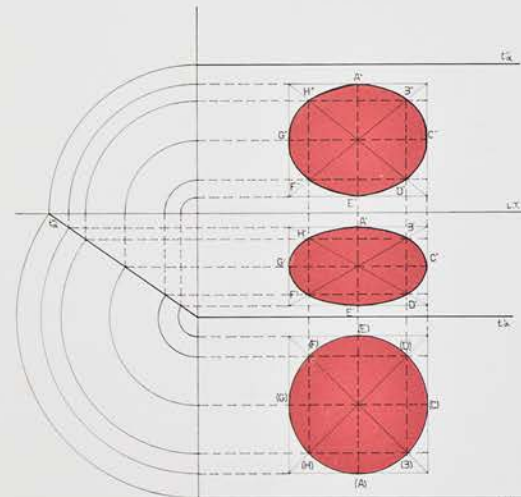


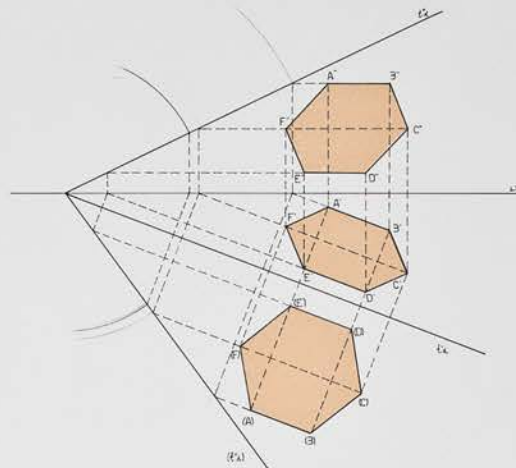
Ribaltamento e raddrizzamento di piani



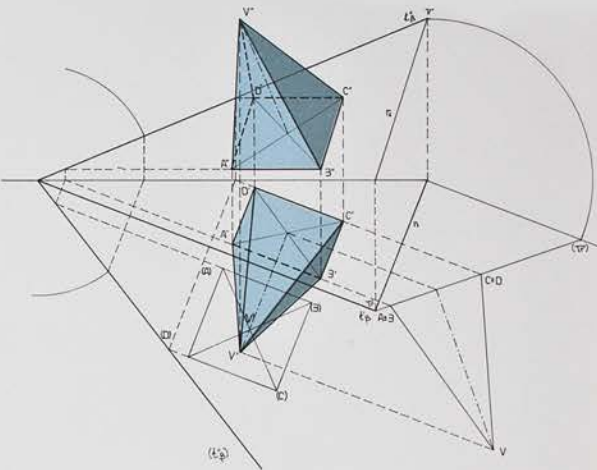
ribaltamento di α



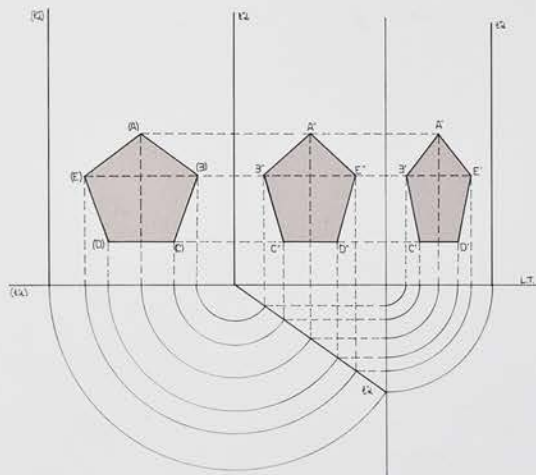
raddrizzamento di un cerchio
giacente su $\alpha \perp \pi''$



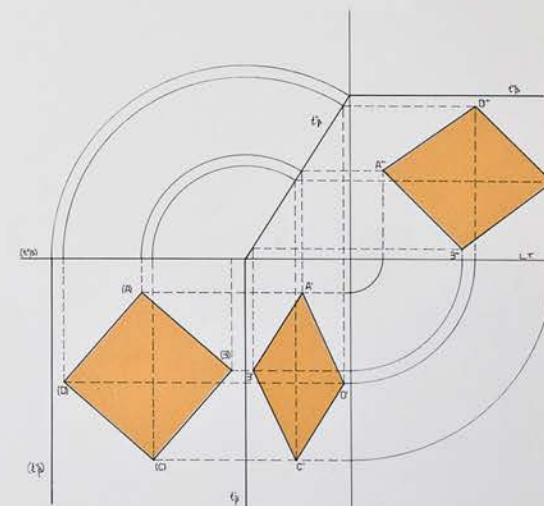
ribaltamento di un esagono α



ribaltamento di una piramide



raddrizzamento di un pentagono
giacente su $\alpha \perp \pi''$



radd. di un quadrato giacente su $\alpha \perp \pi''$