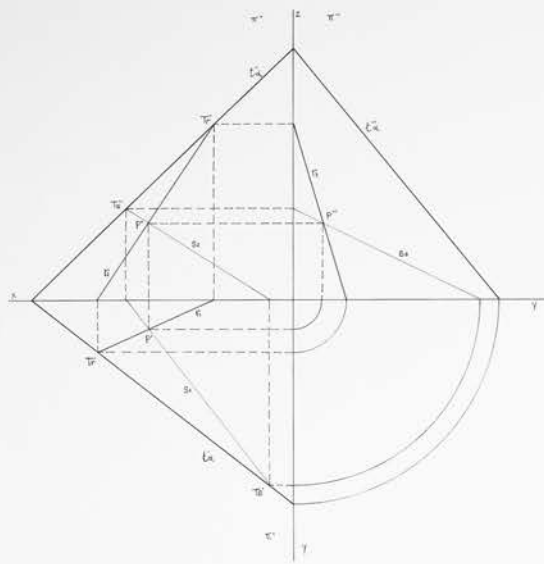
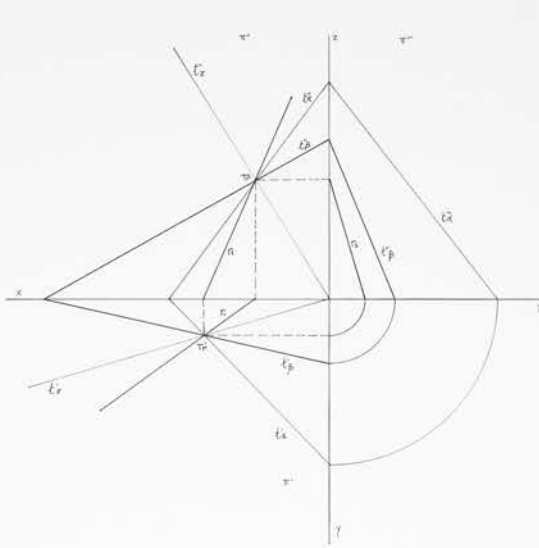


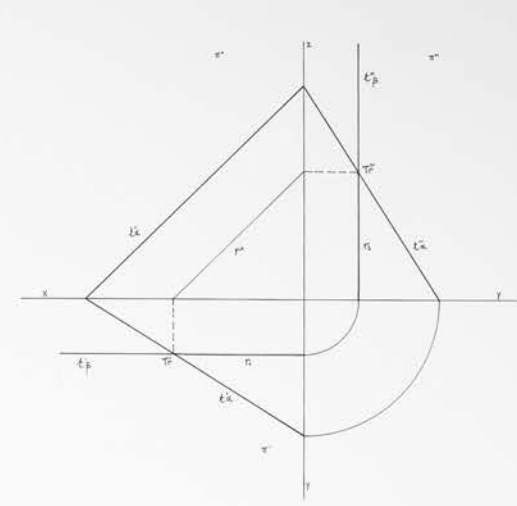
Intersezioni di rette e piani



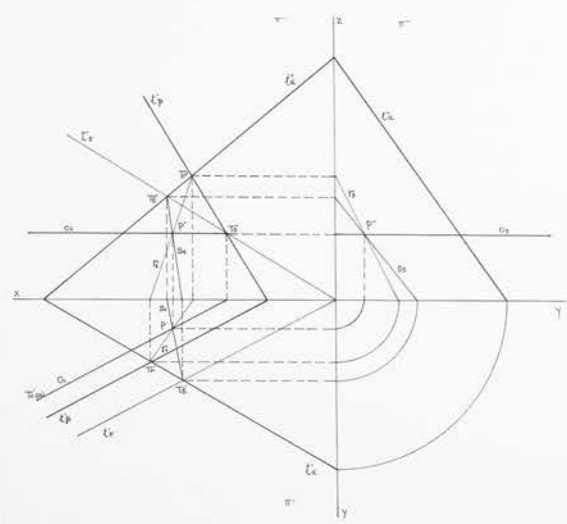
intersezione tra le rette r e $s \in \alpha$



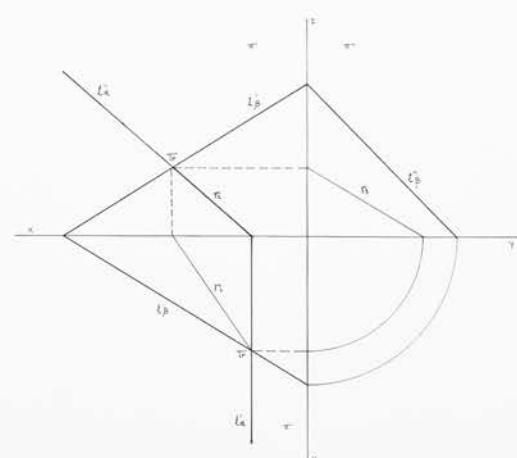
retta r in comune tra i piani α, β, γ



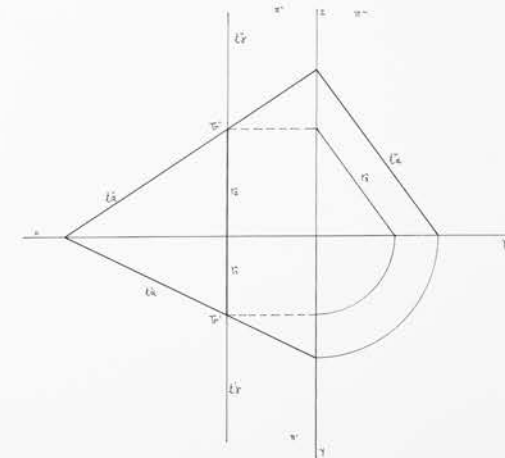
retta $r \in \alpha$ piano generico e di $\beta \neq \pi'$



intersezione tra le rette in comune dei piani α, β, γ



retta $r \in \beta \in \alpha$, con $\alpha \perp \pi'$



intersezione tra i piani α e β , con $\gamma \perp \pi'$