

L'esploso assometrico

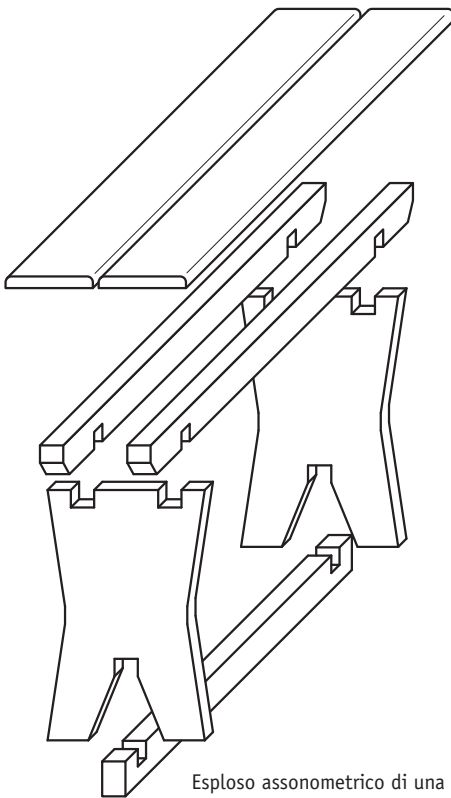
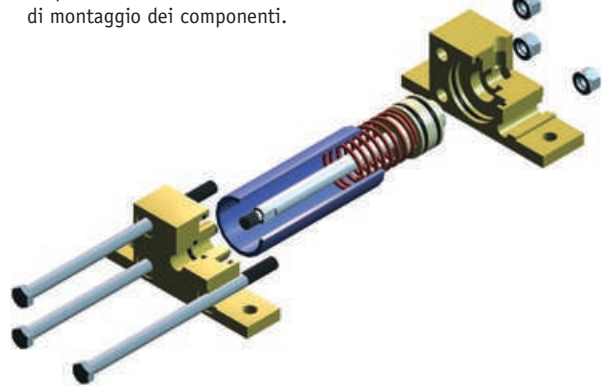
L'efficacia della rappresentazione assometrica può essere molto limitata quando l'oggetto risulta composto da diverse parti assemblate; in questi casi infatti è difficile, se non impossibile, descrivere i singoli componenti e mostrare come ognuno di essi si colleghi agli altri.

A questo fine ci si può avvalere di una specifica modalità di rappresentazione assometrica: l'**esploso assometrico**. Esso mostra i singoli elementi reciprocamente distanziati lungo direttrici che evidenziano come avvenga il montaggio; in tal modo ogni parte risulta visibile e se ne può ricostruire l'assemblaggio.

L'esploso assometrico non ha ovviamente un ruolo fondamentale nei disegni di progetto, ma risulta molto utile come supporto a essi, per illustrare a tecnici e maestranze le modalità di assemblaggio dei componenti.

È anche molto diffuso nei manuali d'uso o di manutenzione di prodotti tecnici di varia natura: dagli elettrodomestici ai mobili, dalle autovetture alle macchine utensili.

Dispositivo pneumatico.
L'esploso assometrico illustra le modalità di montaggio dei componenti.



Esploso assometrico di una panca in legno.

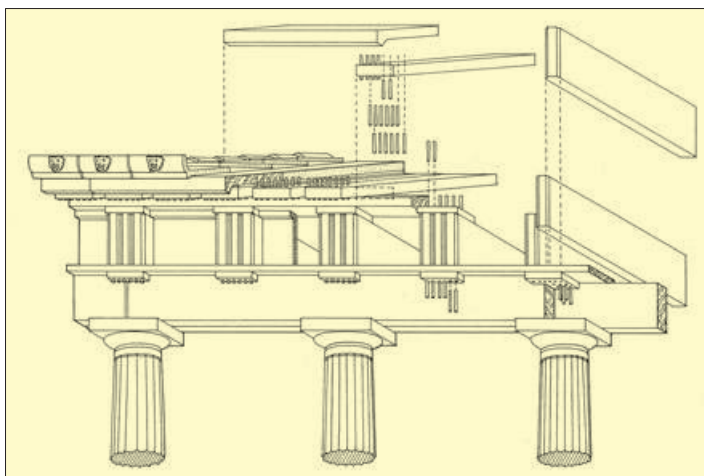
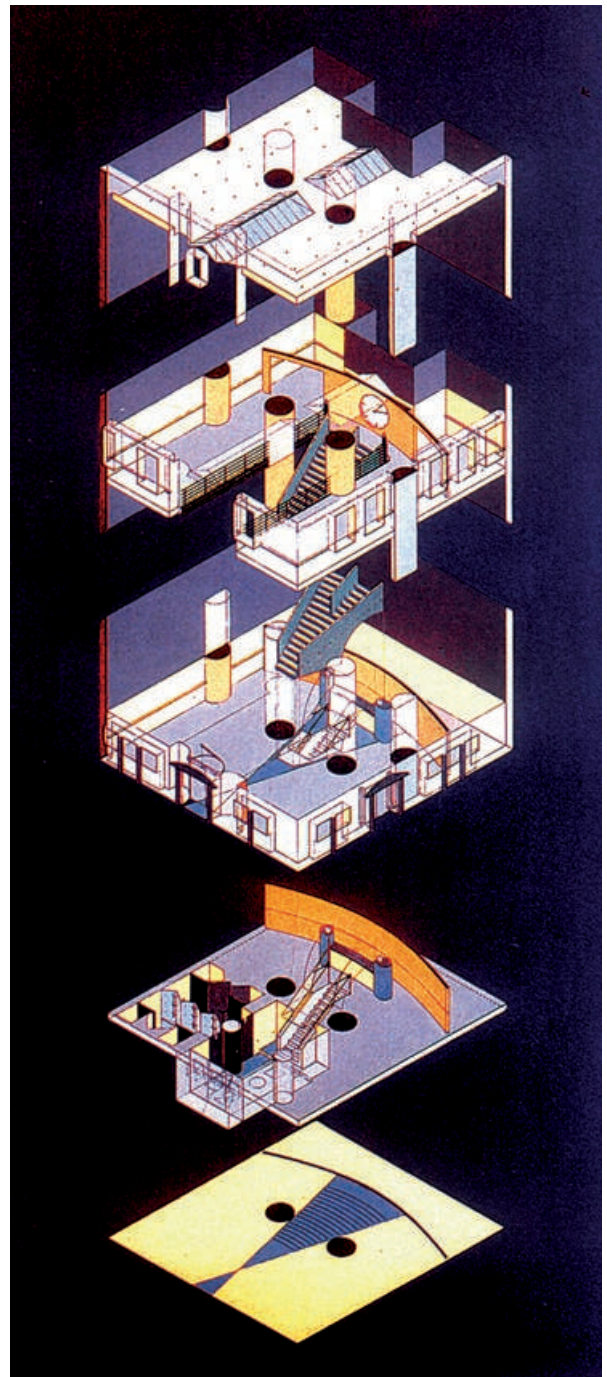


Illustrazione di trabeazione dell'ordine dorico che mostra l'assemblaggio di travi ed elementi di copertura.



Progetto del Café Costes a Parigi di Philippe Starck (1984). L'esploso assometrico mette in evidenza le relazioni tra i diversi livelli dell'edificio.