

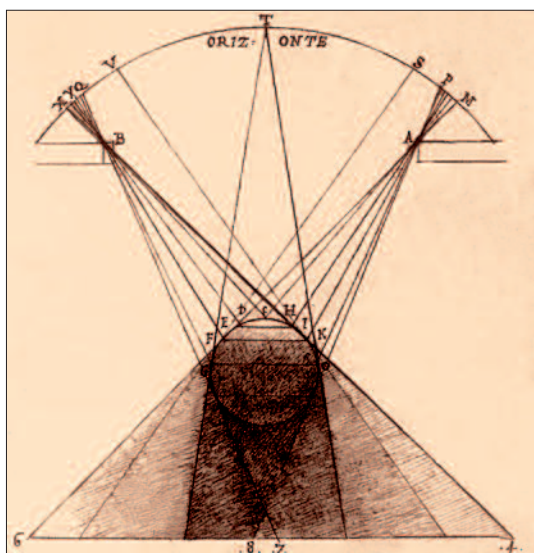
Le ombre

CENNI STORICI

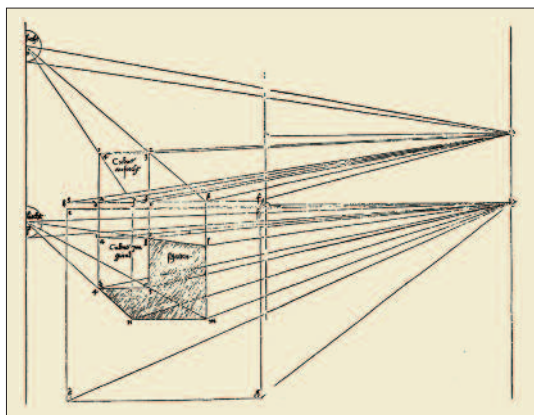
La luce è il mezzo fondamentale per rivelare forme e volumi all'occhio dell'osservatore. Questa semplice constatazione ha sempre influito sulle rappresentazioni artistiche; fin dall'antichità le luci e le ombre hanno giocato un ruolo fondamentale nella pittura, nella scultura e nell'architettura. Le tecniche grafiche per rendere la tridimensionalità della rappresentazione si sono basate sul **chiaroscuro**, quasi sempre realizzato in modo intuitivo.

Gli studi rinascimentali sull'ottica e sulla prospettiva influirono anche sull'analisi degli effetti luminosi. Con Leonardo da Vinci lo studio della *prospettiva lineare* si coniugò con un'indagine profonda sugli effetti della luce sulla percezione visiva dello spazio; egli espresse il bisogno di studiare scientificamente il comportamento della luce attraverso la sua ampiezza, posizione e intensità, ma anche attraverso la riflessione delle superfici e la rifrazione dell'aria; inoltre osservò che la distanza dell'osservatore dall'oggetto influisce sulla nitidezza dei contorni e sulle tonalità cromatiche. Queste sue indagini confluirono nella teorizzazione che, per una sapiente resa spaziale, alla prospettiva lineare bisognasse affiancare la **prospettiva aerea**.

Per trovare una prima geniale intuizione sul carattere geometrico che possiedono le ombre bisognerà attendere la fine del XV sec., quando Albrecht Dürer (1471-1528), grande pittore e studioso di prospettiva, fornì una prima esemplificazione grafica del rapporto esistente tra raggi visivi e raggi luminosi, applicando alla luce la stessa tecnica impiegata per la costruzione prospettica.



Studio di Leonardo sulle ombre e penombre create da una sfera illuminata da diverse sorgenti di luce.

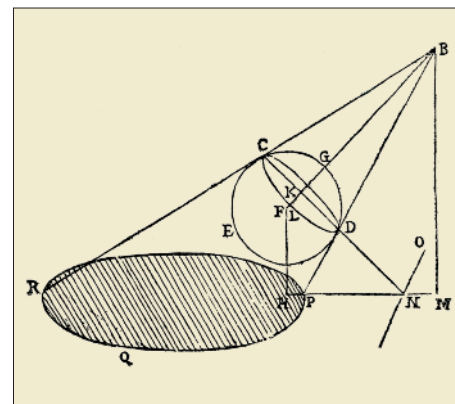


Disegno di Albrecht Dürer (1538) con due proiezioni ortogonali di un cubo con ombra creata da una sorgente puntiforme.

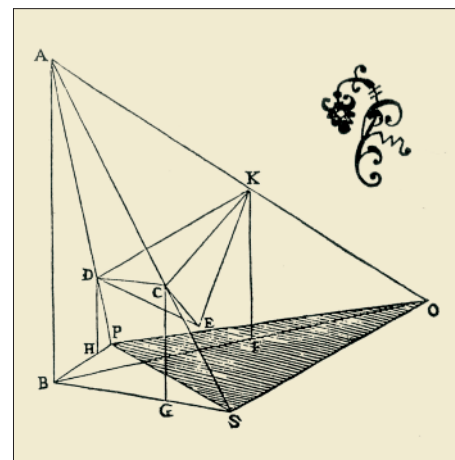
L'analisi sistematica delle ombre da un punto di vista rigorosamente proiettivo e geometrico venne avviata dal trattato *Perspectivae libri sex* di Guidobaldo Del Monte (1545-1607). L'ombra venne studiata come un particolare caso di proiezione prospettica e fu applicata scientificamente nella prospettiva.

Sulla scia di Guidobaldo Del Monte altri studiosi di ottica del '600 affrontarono nei loro trattati i problemi relativi alle proiezioni di ombre con metodi geometrici; tra essi va ricordato il fiammingo François d'Aguilon, detto Aguilonius (1567-1617), che dimostrò la relazione tra l'intensità delle sorgenti luminose e la sua diminuzione proporzionale al quadrato della distanza della superficie illuminata.

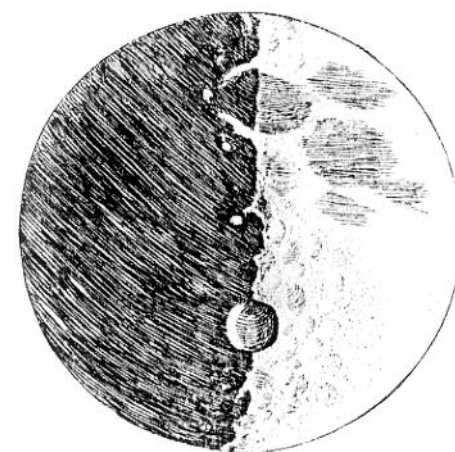
Ma l'intreccio tra studi prospettici, geometrici e astronomici, che in quell'epoca caratterizzava la formazione degli scienziati, fece sì che la rigorosa indagine di Guidobaldo sulla proiezione delle ombre aprisse un nuovo terreno di studio per gli astronomi. Grazie all'osservazione con il cannocchiale e all'illustrazione grafica delle ombre sulla superficie lunare, Galileo Galilei (1564-1642) si convinse del-



Disegno di Guidobaldo Del Monte (1600) sullo studio dell'ombra creata da una sfera illuminata da una sorgente puntiforme.



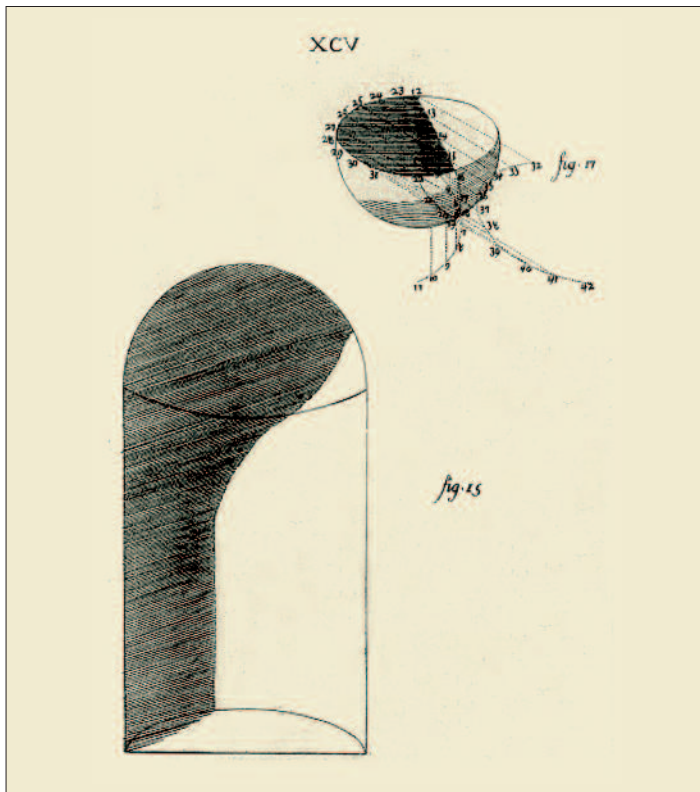
Disegno di Aguilonius (1613) con l'ombra creata da una piramide illuminata da una sorgente puntiforme.



Disegno della superficie lunare di Galileo Galilei, dal *Sidereus nuncius* (1610).

glossario

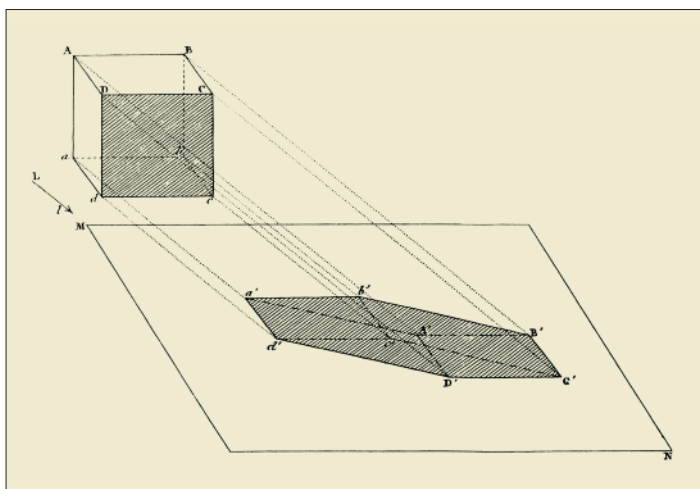
Chiaroscuro: tecnica di modellazione delle superfici dipinte mediante colori sfumati dal più luminoso al più scuro.



Disegno di B.A. Vittone (1760) sull'ombra creata in una semisfera e in una nicchia da una sorgente a distanza infinita.

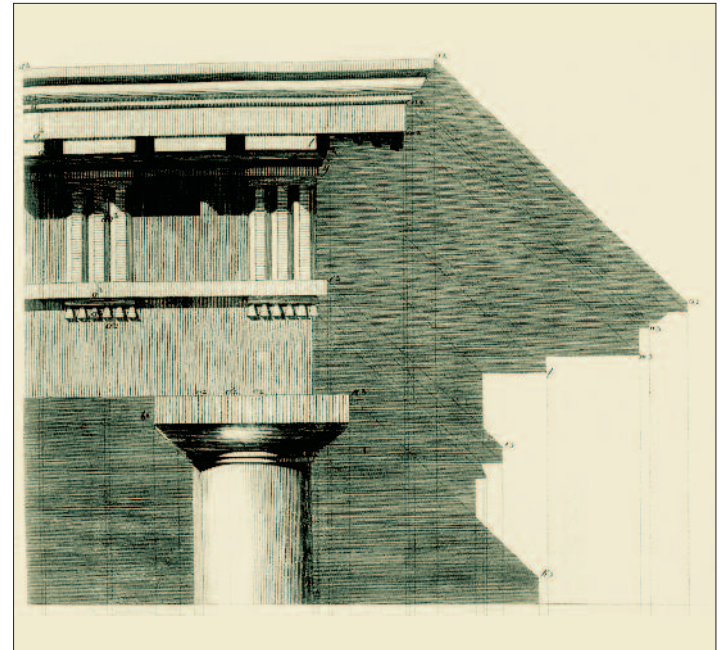
le notevoli altezze dei rilievi montuosi, che rendevano la Luna un corpo con superficie ancora più irregolare della Terra, opinione sovversiva in quell'epoca.

La completa integrazione degli studi sulla proiezione delle ombre con le teorie proiettive si poté realizzare solo alla fine del XVIII sec. grazie a Gaspard Monge, che nella geometria descrittiva inserì la **teoria delle ombre**. Egli analizzò l'applicazione delle ombre generate da sorgenti a distanza finita e infinita, applicandole a qualsiasi tipo di rappresentazione (prospettiva, assonometria e proiezioni ortogonali). La teoria delle ombre, nella definizione di Monge, era basata su un modello geometrico che escludeva le altre componenti fisiche (distanza e inclinazione della sorgente luminosa, riflessione delle superfici e rifrazione dell'aria) e percettive (distanza dell'osservatore).

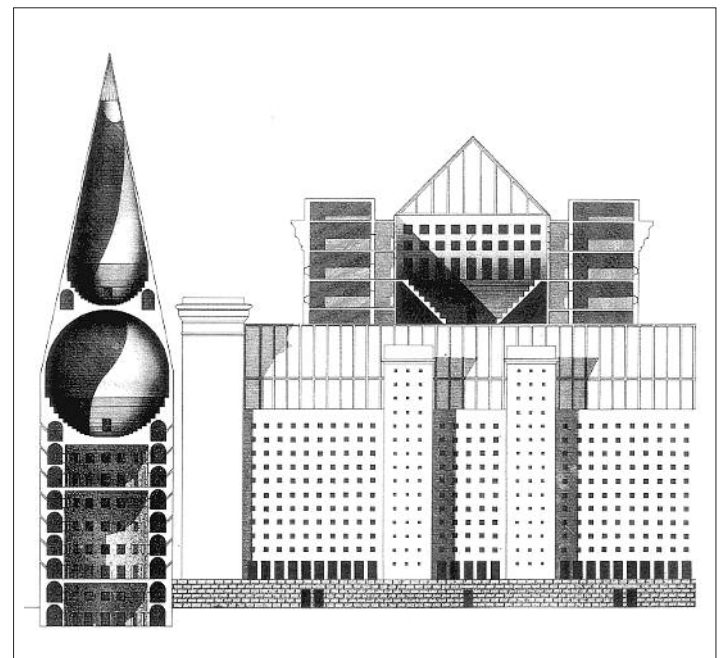


Disegno di Gaspard Monge (1799) sullo studio dell'ombra creata da un cubo illuminato da una sorgente a distanza infinita.

La complessità di questi problemi è stata in parte risolta dagli attuali strumenti informatici, che con il *rendering* e il *ray tracing* possono fornire soluzioni che tengono conto delle diverse condizioni in cui si formano le ombre.



Capitello e trabeazione dorica di F. Weinbrenner (1819) con ombre create da una sorgente a distanza infinita. Dopo la definizione della teoria delle ombre da parte di Monge, nelle proiezioni ortogonali si diffuse l'uso delle ombre.



Progetto per il Palazzo dei Congressi a Milano, opera di Aldo Rossi (1982). L'applicazione delle ombre mette in forte risalto le specificità della struttura.

glossario

Rendering: tipo di software che realizza restituzioni fotorealistiche di oggetti disegnati in 3D.

Ray tracing: software in grado di elaborare le ombre e gli effetti luminosi, compresi quelli di riflessione delle superfici e trasparenza dell'aria.